

Fantom



TR EN

CE

MIXPRESSO KS 1450

Espresso Makinesi / Espresso Machine

KULLANIM KILAVUZU / USER'S GUIDE

Sayın FANTOM dostu;

Modern tesislerde üretilmiş ve son derece titiz kalite kontrolünden geçmiş MIXPRESSO KS 1450 Espresso Makinemizi seçtiğiniz için teşekkür ederiz. Bu ürünü alarak FANTOM markasına duyduğunuz güveni göstermiş oldunuz. Bizim de bütün hedefimiz size ödediğinizden daha fazlasını sunarak bu güveni sürekli kılmaktır. Almış olduğunuz ürünü kullanma kılavuzuna uygun olarak kullandığınız takdirde performansı ve ömrü uzun süreli olacaktır.

Ürünlerimiz ile ilgili arıza durumunda ürün garanti belgesi ile beraber size en yakın FANSET Yetkili Servisi'ne müracaat ediniz.

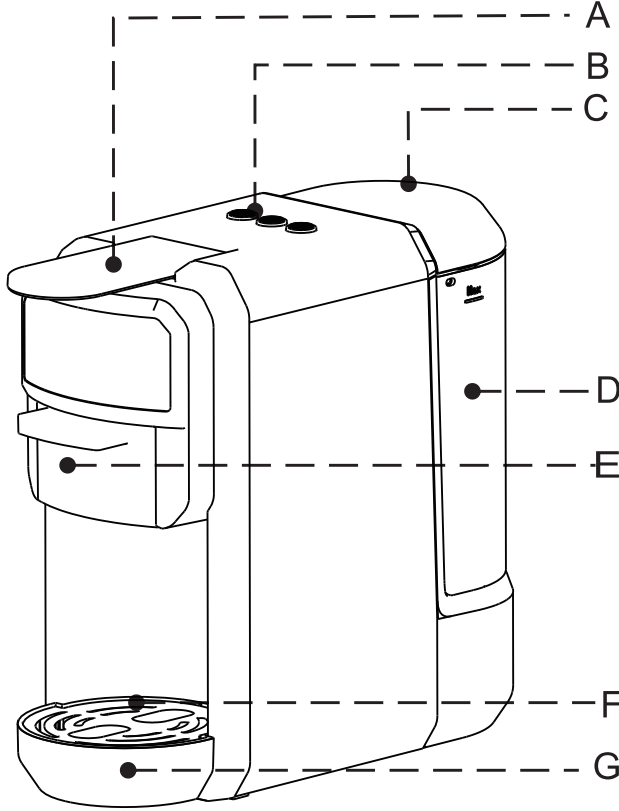
Ayrıca her türlü bilgi için bize 444 57 70 no'lu tüketici danışma hattından ulaşabilirsiniz.

İyi günlerde kullanmanız dileğiyle.
Saygılarımızla..

KULLANIM AMACI

Cihaz ev tipi kullanım için tasarlanmıştır, ticari ve endüstriyel kullanım için uygun değildir.

CİHAZIN BÖLÜMLERİ



A- Kilit mandalı / **B-** Kontrol düğmeleri / **C-** Su haznesi kapağı

D- Su haznesi (600 ml) / **E-** Demleme haznesi (Adaptör)

F- Damlama haznesi ızgarası / **G-** Çıkarılabilir damlama haznesi

KONTROL DÜĞMELERİ



1-1



2-2



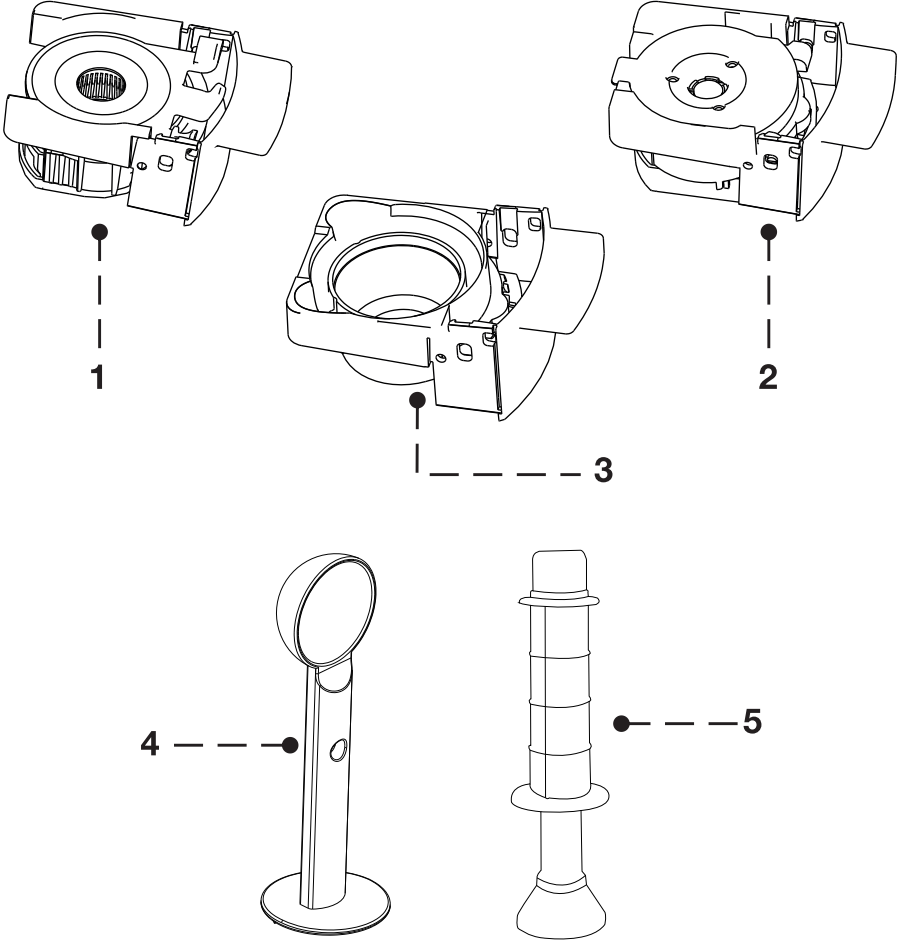
3-3

1- Single (küçük fincan) Seçim Düğmesi

2- Açma Kapama Düğmesi

3- Double (büyük fincan) Seçim Düğmesi

AKSESUARLAR



- 1- Nespresso sistem kapsül adaptörü
- 2- Dolce gusto sistem kapsül adaptörü
- 3- Öğütülmüş toz kahve adaptörü
- 4- Ölçü ve sıkıştırma kaşığı
- 5- Temizleme pompası

EMNİYET KURALLARI

UYARI: Cihazı kullanmadan önce okuyunuz bu talimatlara uyulmaması halinde her türlü garanti geçersiz hale gelir.

- Cihazınızı, elektrik kablosunu veya fişini kesinlikle suya veya başka bir sıvıya batırmayın.
 - Cihazın yerini değiştirmeden, temizlik ve bakımdan önce ve ayrıca uzun süre kullanılmıyacaksa mutlaka cihazın fişini prizden çekin.
 - Cihaz ev tipi kullanım içindir, ticari ya da sanayi amaçlı kullanılmamalıdır.
 - Cihazın voltajının, bulunduğunuz yerin voltajına uygun olup olmadığını kontrol ediniz.
 - Cihazı, sadece üzerinde belirtilen akımdaki topraklı prizde kullanınız. Priz emniyetli ve en az 16 amper olmalıdır.
 - Elektrik çarpması tehlikesi! Elektrik fişine/prizine/kablosuna veya makineye asla nemli veya ıslak ellerle dokunmayın. Hiçbir zaman güç kablosunu çekerek çıkarmayın; daima fişi çıkarın.
 - Tamir ve yedek parça için, size en yakın FANSET yetkili servisine başvurunuz.
 - Kablonun izolasyonunu ve yapısını bozmayınız. Kablo hasar gördüğü takdirde, FANSET yetkili servisi tarafından değiştirilmelidir. Cihazı hasarlı kablo ile kullanmayınız.
 - Cihaz hata vermesi, düşme veya başka bir hasar sonrası gibi durumlarda cihazı kullanmayın en yakın FANSET yetkili servisi başvurun ve cihazınızı kontrol ettirin.
 - Cihazı sadece kullanma kılavuzunda tarif edildiği gibi kullanınız, başka bir amaçla kullanmayınız.
 - Cihazınızın fişini prizde takılı bırakmayınız. Cihazınızı taşımadan, temizlik ve bakım işlerine başlamadan önce kapatınız ve fişini prizden çekiniz.
 - Cihazı asla çalışırken hareket ettirmeyin!
 - Makineyi asla susuz çalıştırmayın.
 - Su haznesinde her zaman minimum seviyeden az su olmadığından emin olun.
- Yanma tehlikesi! Cihazın çok sıcak parçalarına (örn. çalışma sırasında demleme ünitesi) asla dokunmayın.
- Haşlanma tehlikesi!** Buhar ve su jetlerine dokunmayın.
- Haşlanma tehlikesi!** Cihaz kahve yaparken halen basınç altındayken kilit mandalını hareket ettirmeyin.
- Cihazınızı kablosundan çekmeyiniz, taşımayınız veya sürüklemeyiniz. Kablonun üzerine kapı kapatmayınız. Cihazınızı, kabloya dolaşacak şekilde hareket ettirmeyiniz. Kablonun masanın kenarından sarkmasına veya sıcak yüzeylere değmesine asla izin vermeyin.

EMNİYET KURALLARI

- Fişi prize takmadan veya prizden çıkarmadan önce cihaz daima "KAPALI" konuma getirilmelidir. Prizden çıkarmak için asla kablodan çekmeyin, bunun yerine fişi kavrayın ve çıkarmak için çekin.
- Cihazınızın çocuklar tarafından oyuncak amaçlı kullanılmasına izin vermeyiniz. Çocukların yanında cihazınızı kullanırken dikkat ediniz.
- Cihazınızı soba, fırın ve benzeri ısı kaynaklarından uzak tutunuz. Cihaz kablosunun sıcak yüzeye temasından kaçının ve kaldırmadan önce tamamen soğumasına dikkat edin.
- Yanıcı sıvı veya gaz bulunan yerlerin yakınında cihazınızla çalışmayınız. Cihazınızı yanıcı maddelerden uzak tutunuz.
- Cihazınızı temizlik ya da başka bir amaçla su veya başka bir sıvıya KESİNLİKLE daldırmayınız.
- Cihazınızın yüzeyleri kullanım sırasında sıcak olacaktır. Çalışır durumdayken metal parçalara el sürmeyiniz.
- Cihazınızı, düz sabit ve sıcaklığı dayanıklı, kuru, sağlam ve düz bir yüzeye yerleştirerek kullanınız. Lavabo ve musluklardan en az 60 cm uzakta konumlandırın.
- Cihazı veya elektrik kablosunu kesinlikle sıcak yüzeylere veya açık alevlere 50 cm veya daha yakınına yerleştirmeyin.
- Çalışma sırasında asla makinenin üzerini kapatmayın.
- Çalışma sırasında çocukları makineden uzak tutun.
- Makineyi yalnızca kuru odalarda kullanın.
- Takılma tehlikesi! Güç kablosunun aşağı sarkmasına izin vermeyin.
- Elektrik fişini çekin ve temizlik ve/veya bakım öncesinde makinenin tamamen soğumasını bekleyin.
- Cihazı yalnızca üretici tarafından ürün ile birlikte verilen aksesuar ve ekipmanları ile kullanın. Farklı yedek parça veya aksesuarları asla kullanmayın.
- Cihazınızı kullandıktan sonra, fişini çekin ve cihazın tamamen soğumasını bekleyin.
- Cihaz kullanım sırasında ısınabilir. Güç kablosunu sıcak parçalardan uzak tutun ve cihazın üzerini örtmeyin.
- Cihazınızın güvenli bir şekilde kullanımı ve tehlikeleri hakkında nezaret edildikleri veya eğitim verildikleri sürece 8 yaş ve üstü çocuklar ile fiziksel, duygusal veya zihinsel yetenekleri tam gelişmemiş veya tecrübe ve bilgi eksikliği bulunan insanlar tarafından kullanılabilir. Çocuklar cihaz ile oynamamalıdır. Temizleme ve kullanıcı bakım işlemleri kendilerine nezaret eden biri olmadığı sürece çocuklar tarafından gerçekleştirilmemelidir.

EMNİYET KURALLARI

Sürekli gözetim altında olmayan 3 yaşından küçük çocuklar uzak tutulmalıdır.

Cihaz ve kablosunu 8 yaşından küçük çocukların erişemeyeceği bir yerde bulundurunuz.

Bu cihaz, güvenliklerinden sorumlu bir kişi tarafından cihazın kullanımıyla ilgili gözetim veya talimat verilmediği sürece, fiziksel, duyuşsal veya zihinsel yetenekleri kısıtlı veya deneyim ve bilgi eksikliği olan kişiler (çocuklar dahil) tarafından kullanılmak üzere tasarlanmamıştır.

Dikkat! Yanlış kullanım nedeniyle potansiyel yaralanma meydana gelebilir.

Isıtma elemanı yüzeyi kullanıma bağılı olarak ısıya maruz kalır.

Kahve makinesi kullanım sırasında dolaba yerleştirilmemelidir.

• Cihazınız ev ve benzeri yerlerde kullanılması amaçlanmıştır:

- mağazalar, ofisler ve diğler çalışma ortamlarındaki mutfak alanları;

- çiftlik evleri; - oteller, moteller ve diğler konut tipi ortamlardaki müşteriler tarafından;

- yatak ve kahvaltı tipi ortamlar.

Bu kullanım kılavuzu olası tüm koşulları kapsayamaz. Daha fazla bilgi için veya bu kullanım kılavuzunda yeterince ele alınmayan sorunlar durumunda lütfen FANTOM yetkili servisleriyle iletişime geçin.

! Lütfen bu kullanım kılavuzunu güvenli bir yerde saklayın.

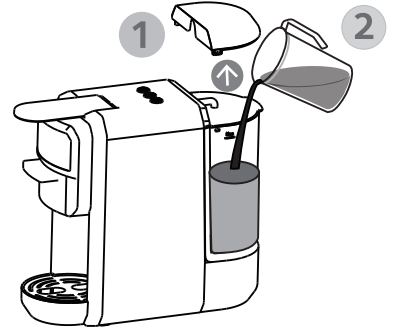
İLK KULLANIMDAN ÖNCE

- Cihazın içinde bir miktar su kalmış olabilir. Cihazınız kusursuz çalıştığından emin olmak için fabrikadan çıkmadan önce su ile test edilmiştir.
 - Cihaz üzerinde var olan tüm ambalaj malzemelerini ve tanıtım etiketlerini çıkarın. Çocuklara yönelik tehlikeleri önlemek için tüm plastik poşetleri imha edin!
- Dikkat: Elektrikli ekipmanın yanlış kullanılması tehlikelidir ve ölümcül olabilir. Lütfen bu kılavuzdaki güvenlik önlemlerine ve aşağıdakilere dikkat edin:
- Haşlanma tehlikesi: Sıcak suya dikkat edin!
 - Cihazı boş su haznesi veya minimum su seviyesinin altındayken çalıştırmayın.
 - Cihaz demleme yaparken kilit mandalını açmayın.
 - Cihazı temizlemeden önce daima elektrik bağlantısını kesin.
 - Cihazı yalnızca kuru bir odada kullanın.
 - İlk kullanımdan önce su haznesini temiz suyla iyice durulayın ve kahve makinesini yalnızca yumuşak nemli bir bez kullanarak temizleyin.
- İlk kullanımdan önce veya uzun süreli duraklamalardan sonra (örneğin tatiller) cihazın yıkanması gerekir. Bu kısa talimat, iç boruları tamamen yıkar ve temizler.

Su haznesini doldurmanın iki yolu vardır: doğrudan su haznesi cihaz üzerinde iken, örneğin bir sürahi kullanarak veya su haznesini yuvasından çıkararak doldurduktan sonra tekrar yerine yerleştirmek.

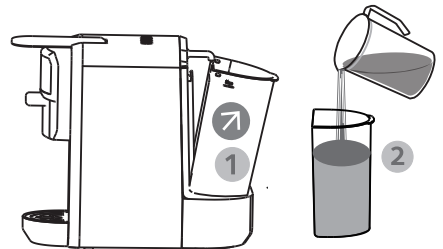
Su haznesini çıkarmadan doldurma:

- Su haznesi kapağını kaldırın
- Hazneyi ortam sıcaklığında temiz suyla doldurun (suyun maksimum sıcaklığı 35°C'dir)
- Maksimum kapasite 0,6 litredir
- Su hazne kapağını aşağı kapatın.



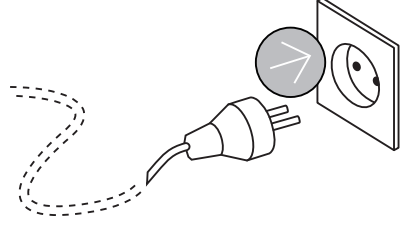
Su haznesini çıkarak doldurma:

- Su haznesini cihazdan çıkarmak için su haznesini gösterilen yönde eğim açısında tutun ve çıkarın.
- Hazneyi "MAX" işaretine kadar ortam sıcaklığındaki temiz suyla doldurun (maksimum kapasite 0,6 litredir).
- Su haznesi çıkışı giriş haznesine yerleştirildiğinde, su haznesini kilitlemek için su tutamağını gösterilen yönde sıkıca iterek, su haznesini yavaşça su deposu tabanı üzerinde yerleştirin.

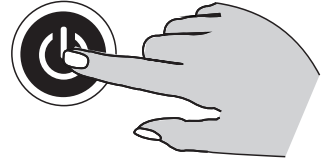


İLK KULLANIMDAN ÖNCE

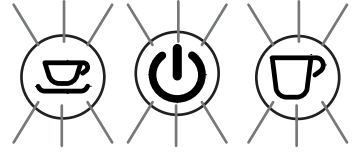
Cihazınızın fişini prize takın.



Güç düğmesine basın.



Cihaz ısındığında tuşlardaki ışıklar sabit yanar ısınma süresince tuşlar yanıp sönecektir, ısınma süresi maksimum 45 saniyedir.



Cihazın ilk temizliği için;

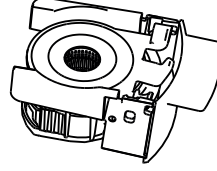
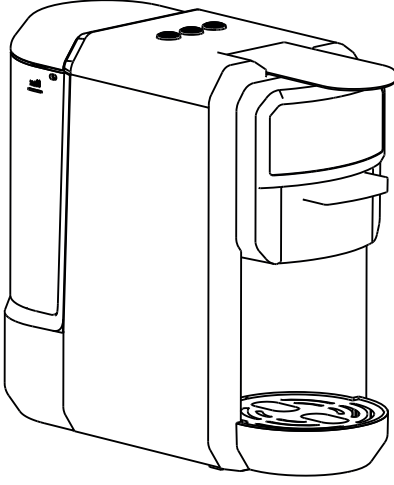
Double (Büyük fincan) seçim düğmesine basın, cihazın temizleme işlemini tamamlamasını bekleyin.

- Düğmeye basmadan önce aşağıdakilerden emin olun.
- Adaptör İçinde kapsül olmadan kilitleme mandalı kapatılmalıdır.
- Su haznesi dolu olmalıdır.
- Su haznesi sağlam bir şekilde yerinde olmalıdır, aksi takdirde su sızıntısı olabilir.
- Dağıtıcının altına büyük bir kase (250 ml veya üzeri) yerleştirilir. Temizlemeye başlamak için double (büyük fincan) seçim düğmesine basın.
- Temizleme işlemi otomatik olarak durduğunda kilitleme mandalını açın.
- Bardağı boşaltın.
- Boşaltma döngüsü tamamlandı.

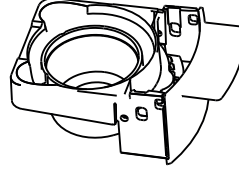


CİHAZ KULLANIM TALİMATI

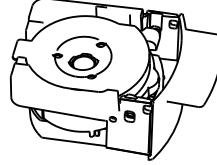
Cihazınızın farklı kapsüller ve kullanımlarınız için farklı adaptörleri vardır.



Nespresso sistem
kapsülü adaptörü

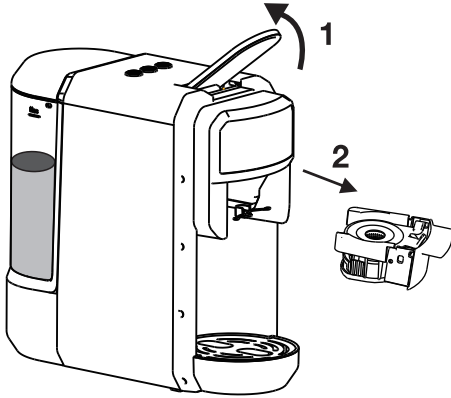


Dolce-Gusto sistem
kapsülü adaptörü

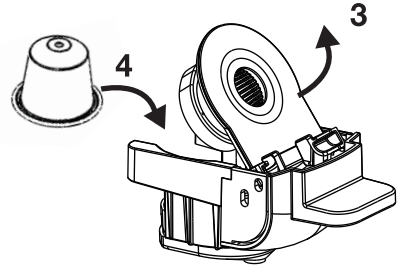


Öğütülmüş
kahve tozu adaptörü

Nespresso Sistem Kapsül ile Hazırlama

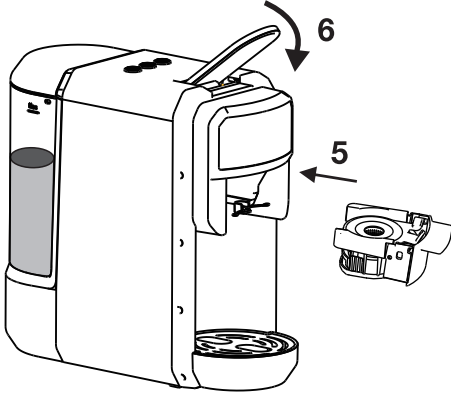


- 1- Kilit mandalını açın.
- 2- Nespresso sistem kapsülleri için adaptörü dışarı çekin.



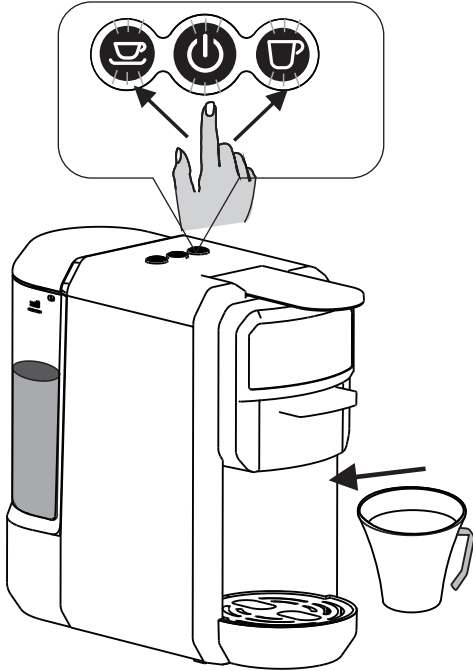
- 3- Adaptör kapağına basın.
- 4- Adaptöre Nespresso sistem uyumlu bir kapsül yerleştirin.

CİHAZ KULLANIM TALİMATI



5- Kapsüllü adapörü yuvasına doğru içeri itin.

6- Kilitleme mandalını aşağı yönde kapatın.



Kahve çıkış fıskiyesinin altına bir fincan yerleştirin,
- İstenilen ölçüdeki kahve fincanı seçim tuşuna yalnızca bir kez basın.

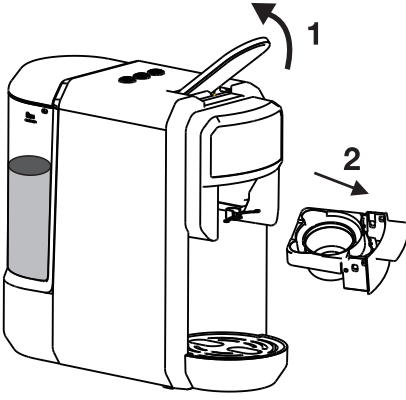
- Seçilen düğme yanıp sönecek ve makine demleme işlemine başlayacak ve ardından demleme işlemi tamamlayacaktır, varsayılan demleme süresine ulaşıldığında otomatik olarak duracaktır (single espresso için 25 saniye, double espresso için 47 saniye), varsayılan ayar programlanabilir, lütfen "ayarlanabilir demleme nasıl yapılır" bölümüne bakın ve demleme süresini programlamak için" talimatını kullanın.

Kullanılmış kapsülü çıkartmak için kilit mandalını kaldırın ve adaptörü dışarı çekin.

İpuçları: Düğmeye bastığınızda, istenen düğmenin LED'i önce birkaç saniye yanıp söner, ardından demlemeye başlar. Flaş işlemi ısıtma amaçlıdır, normal bir işlemdir.

CİHAZ KULLANIM TALİMATI

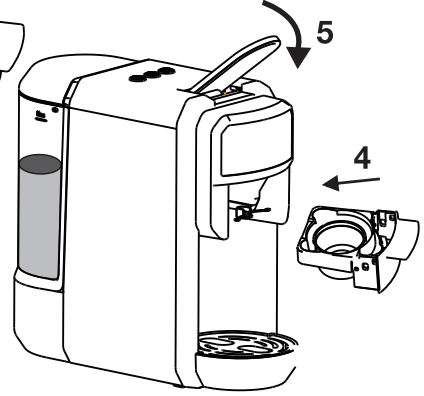
Dolce-Gusto Sistem Kapsül ile Hazırlama



- 1- Kilit mandalını yukarı yönde kaldırarak açın.
2- Dolce-Gusto kapsülleri için adaptörü dışarı çekin.

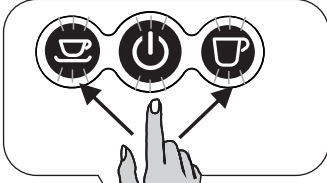


- 3- Adaptöre Dolce Gusto sistem uyumlu bir kapsül yerleştirin.



- 4- Kapsüllü adaptörü yuvasına doğru içeri itin.

- 5- Kilitleme mandalını aşağı yönde kapatın.



Kahve çıkış fiskiyesinin altına bir fincan yerleştirin
- İstenilen ölçüdeki kahve fincanı seçim tuşuna yalnızca bir kez basın.

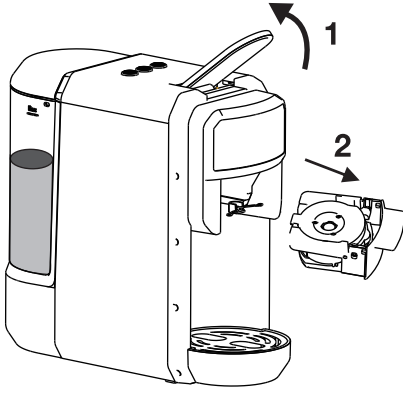
- Seçilen düğme yanıp sönecek ve makine demleme işlemine başlayacak ve ardından demleme işlemini tamamlayacaktır, varsayılan demleme süresine ulaşıldığında otomatik olarak duracaktır (single espresso için 25 saniye, double espresso için 47 saniye), varsayılan ayar programlanabilir, lütfen "ayarlanabilir demleme nasıl yapılır" bölümüne bakın ve demleme süresini programlamak için" talimatını kullanın.

Kullanılmış kapsülü çıkartmak için kilit mandalını kaldırın ve adaptörü dışarı çekin.

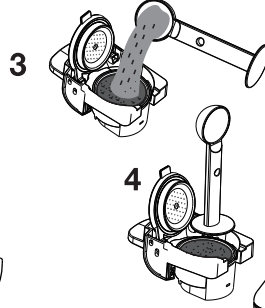
İpuçları: Düğmeye bastığınızda, istenen düğmenin LED'i önce birkaç saniye yanıp söner, ardından demlemeye başlar. Flaş işlemi ısıtma amaçlıdır, normal bir işlemdir.

CİHAZ KULLANIM TALİMATI

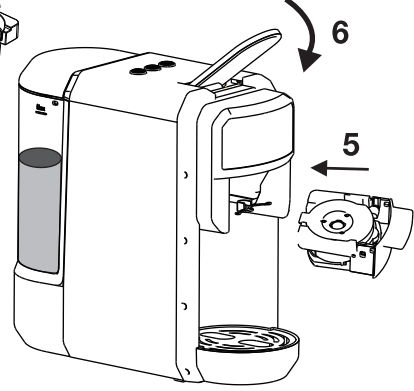
Öğütülmüş Kahve İle Hazırlık



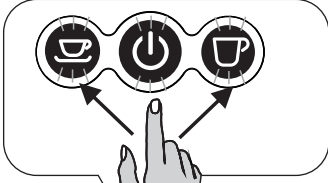
- 1- Kilit mandalını yukarı yönde kaldırarak açın.
- 2- Öğütülmüş toz kahve için adaptörü dışarı çekin.



- 3- Öğütülmüş toz kahveyi adaptöre kaşık yardımıyla dökün.
- 4- Kaşığın alt kısmı yardımıyla bastırarak sıkıştırın.



- 5- Öğütülmüş toz kahveli adaptörü yuvasına doğru içeri itin.
- 6- Kilitleme mandalını aşağı yönde kapatın.



Kahve çıkış fiskiyesinin altına bir fincan yerleştirin.

- İstenilen ölçüdeki kahve fincanı seçim tuşuna yalnızca bir kez basın.

- Seçilen düğme yanıp sönecek ve makine demleme işlemine başlayacak ve ardından demleme işlemi tamamlayacaktır, varsayılan demleme süresine ulaşıldığında otomatik olarak duracaktır (single espresso için 25 saniye, double espresso için 47 saniye), varsayılan ayar programlanabilir, lütfen "ayarlanabilir demleme nasıl yapılır" bölümüne bakın ve demleme süresini programlamak için" talimatını kullanın.

Kullanılmış adaptörü çıkartmak için kilit mandalını kaldırın ve adaptörü dışarı çekin.

İpuçları: Düğmeye bastığınızda, istenen düğmenin LED'i önce birkaç saniye yanıp söner, ardından demlemeye başlar. Flaş işlemi ısıtma amaçlıdır, normal bir işlemdir.

CİHAZ KULLANIM TALİMATI

Bekleme Modu

Fabrika varsayılan ayarı: Bekleme modu 15 dakikadır.

Bu, makinenin 15 dakika sonra kapanacağı ve tüm gösterge ışıklarının söneceği anlamına gelir.

Makine Bekleme modundaydı tekrar etkinleştirmek için açma kapama düğmesine basmalısınız.



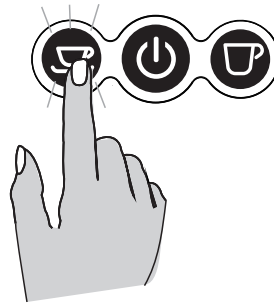
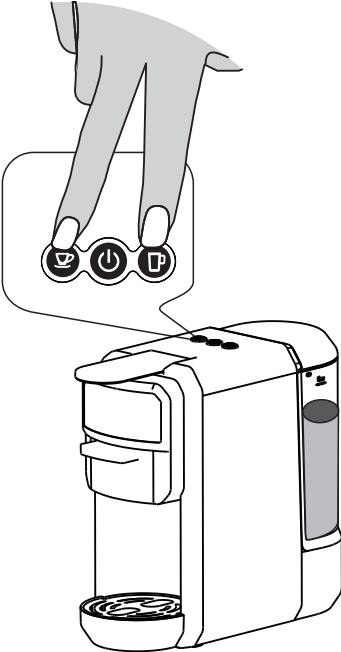
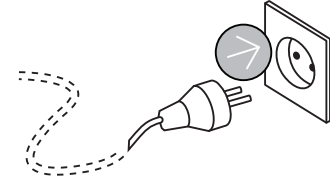
Bekleme Modu Ayarı

Küçük bardak seçim düğmesine ve büyük bardak seçim düğmesine basmaya aynı anda basarken fişi prize takın.

Açma kapama düğmesinin ışığı yanacaktır.

Küçük bardak seçim düğmesine basın, küçük bardak seçim düğmesinin ışığı söner, bekleme modu iptal edilir.

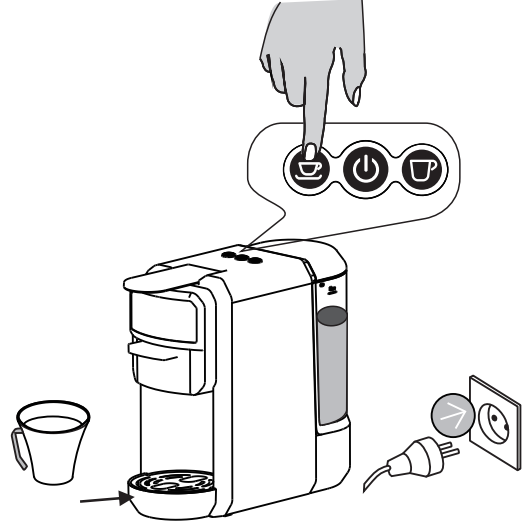
Küçük bardak seçim düğmesine basın, küçük bardak seçim düğmesinin ışığı yanar, bekleme modu aktif hale gelir.



CİHAZ KULLANIM TALİMATI

Temizleme Fonksiyonu

1. Makinenin önüne bir fincan koyun
2. Su haznesine biraz deterjan koyun
3. Küçük fincan seçim tuşuna basın ve aynı anda cihaz fişini prize takın.
4. Açma kapama düğmesi ve küçük fincan seçim düğmesi yanacaktır, küçük fincan seçim düğmesine basın ve temizliği başlatın, çalışma süresi 120 saniyedir. Durdurmak için küçük fincan seçim düğmesine basın.



Cihaz Dahili Sistem Temizliği

İlk kullanımdan önce veya uzun süreli duraklamalardan (örneğin tatiller) sonra makinenin çalıştırılması zor olabilir. Su pompalamak için bu kısa prosedür, cihazın haznesini su doldurmak için açmadan önce devreye manuel olarak su doldurmak için boruyu kullanarak pompanın kendi kendine emiş yapmasına yardımcı olunur.

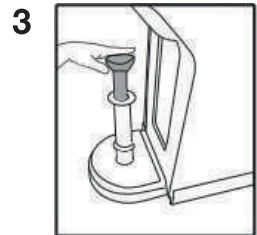
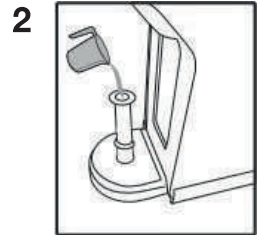
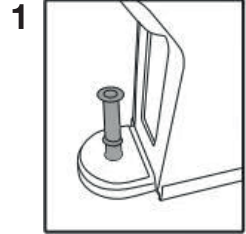
1- Boruyu su girişine yerleştirin.

2- Boruya su doldurun.

3- Güç kaynağını bağlayın ve anahtar düğmesine basın, ışık yanıp sönmeyi bıraktığında kısa kahve düğmesine basın, çalışma sırasında borudan suyu makineye enjekte ederek iç devrenin suyla dolmasını sağlayın.

Yukarıdaki adımlardan sonra makine suyu normal şekilde dışarı pompalayabilecektir.

Gerekirse adımları 2 veya 3 kez tekrarlayın.

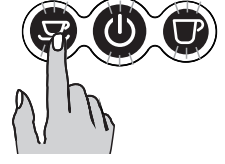


CİHAZ KULLANIM TALİMATI

KAHVE HACMİ AYARI

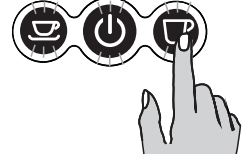
Küçük Fincan hacim ayarı

1. Kahve fincanını kahve çıkış fıskiyesinin altına koyun.
2. Cihaz normal çalışır durumundadır. Küçük fincan seçimi düğmesine basmaya devam edin, istediğiniz kahveyi aldığınızda düğmeyi bırakın (Min:15 sn, Max:90 sn)



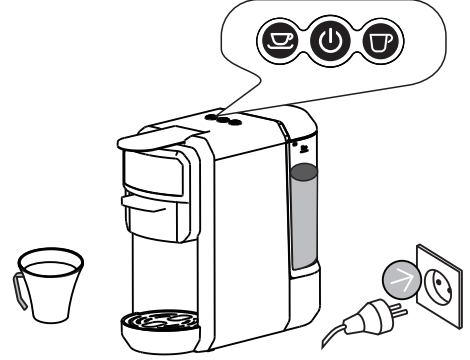
Büyük Fincan hacim ayarı

1. Kahve fincanını kahve çıkış fıskiyesinin altına koyun.
2. Cihaz normal çalışır durumundadır. Büyük fincan seçimi düğmesine basmaya devam edin, istediğiniz kahveyi aldığınızda düğmeyi bırakın (Min:15 sn, Max:90 sn)



FABRİKA AYARLARINA DÖNDÜRME

- Büyük fincan seçimi düğmesine basın.
Cihazın fişini prize takın.
Düğmelerin gösterge ışığı yanacaktır.
İki kez yanıp söndüğünde cihazınızın fabrika varsayılan ayarına geri döner.



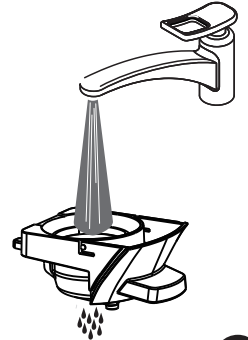
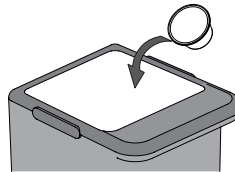
CİHAZ TEMİZLİĞİ

Ölümcül Elektrik Tehlikesi

Cihazı veya bir kısmını asla suya batırmayın. Temizlemeden önce cihazın fişini çektiğinizden emin olun. Güçlü bir temizlik maddesi veya solvent temizleyici kullanmayın. Keskin nesnelere, fırçalar kullanmayın veya keskin aşındırıcılar. Bulaşık makinesine koymayın.

Adaptör Temizliği

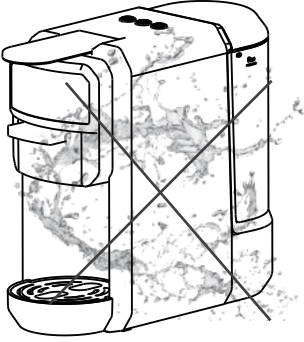
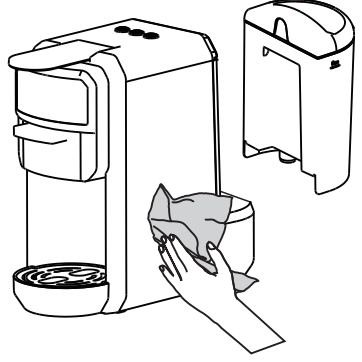
Kapsül olan adaptörlerinizde kapsülü çıkardıktan sonra cihazınızın adaptörlerini musluk altında bol tazyikli su ile temizleyebilirsiniz.



CİHAZ KULLANIM TALİMATI

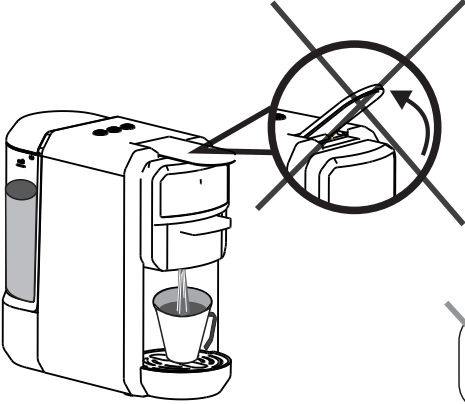
Dış Temizlik

Temiz bir havlu, bez veya peçete yardımıyla kurularak parçaları birleştirin. Kahve çıkışlarını ve cihazın iç kısımlarını temiz bezle düzenli olarak silin.



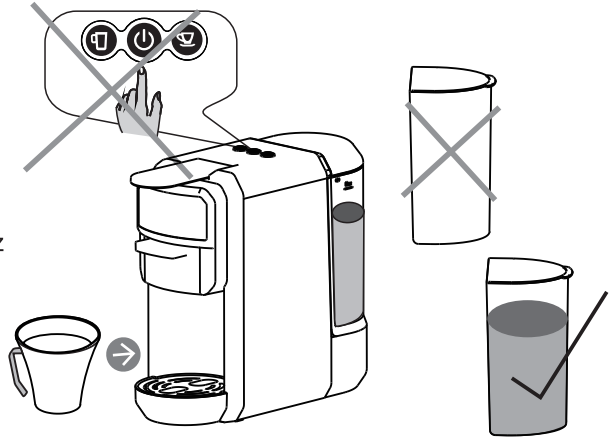
! UYARILAR

Cihazın su ile temasından mümkün oldukça kaçının. Kesinlikle cihazınızı, elektrik kablosunu veya fişini suya veya başka bir sıvıya batırmayın.

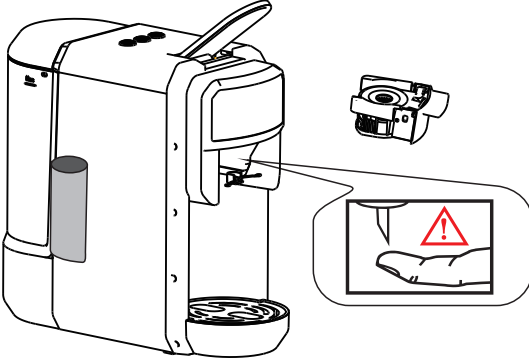


Kahvenin hazırlığı aşamasında cihaz çalışır durumda olacağından kilitleme mandalını kesinlikle açmayın.

Demlemeden önce su tankında en az 20 ml su bulunduğundan emin olun.

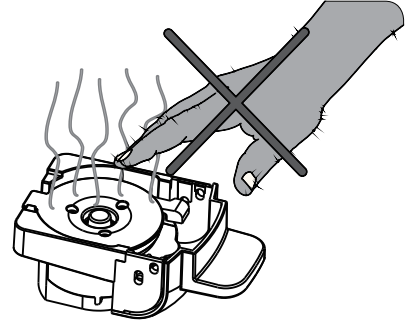


CİHAZ KULLANIM TALİMATI



Kapsül adaptörünün yuvasının üzerinde keskin iğneler vardır. Elinizi koymayın veya iğnenin yakınındaki herhangi bir yere adaptör çıkarıldıktan sonra parmağınızla müdahale etmeyin yaralanmanıza neden olabilir.

Kahve demlendikten sonra adaptör başlık ve kullanılmış kapsülün dış düzeyi dokunmak için hala çok sıcak olacaktır, lütfen dikkatli olun.



Enerji Tasarrufu Modu

Cihaz 15 dakika boyunca boşta kaldığında cihaz otomatik olarak enerji tasarrufu moduna geçer, iki düğmenin arka ışığı ve güç göstergesi söner. Enerji tasarrufu modundan çıkmak için lütfen açma kapama düğmesine basın, cihaz ışıkları yanıp sönererek ısınmaya başlayacaktır, düğmeler sürekli yandığında cihaz kahve yapmak için hazırdır.

KİREÇ ÇÖZME

Kireç giderme / Bakım

İçme suyu bölgelere göre değişiklik göstermektedir. İçme suyundaki sert kireç parçacıkları cihazda kalıntı olarak birikebilir, cihazı tıkayabilir ve borulara zarar verebilir. Bunu önlemek için, en azından 300 ila 400 fincan kahve yaptıktan sonra veya kahve atım miktarı önemli ölçüde azaldığında veya bir iki ay kullanımdan sonra cihazın kirecini giderdiğinizden emin olun. Hasarı önlemek için kireç çözme işlemi doğru şekilde yapılmalıdır. Bu nedenle bu talimatları takip etmek önemlidir.

Önemli:

- Makineyi kesinlikle sirke ile temizlemeyin. Bu hasara neden olur ve kahvenizin tadını kötüleştirir.
- Yanlış kireç çözme veya kireç çözme işleminin yapılmamasından kaynaklanan hasarlar garanti kapsamında değildir.
- Uyarı: Sıcak suya dikkat edin!

CİHAZ KULLANIM TALİMATI

- 1.Öneriler: piyasada satılan kireç çözücüyü satın alın üreticinin talimatlarına göre seyreltilmiş (kireç çözücü sıvı); karışımı su haznesine dökün.
- 2.Cihazın içinde kapsülsüz olduğundan emin olun.
- 3.Seyreltilmiş kireç giderme ve kireç kalıntılarını toplamak için kahve fiskeyesinin başlığının altına büyük bir kase yerleştirin.
- 4.Su haznesini kireç çözücü solüsyonla karıştırılmış maksimum seviyeye kadar suyla doldurun, solüsyonun tamamen çözündüğünden emin olun.
- 5.Kahveyi normal şekilde hazırlarken bastığınız şekilde büyük fincan seçim düğmesine basasın. Kireç çözücü içeren suyun tamamını boşaltmak için bu işlemi birkaç kez tekrarlayın.
- 6.Kireç giderme solüsyonu ile karıştırılmış su dolu başka bir hazne ile işlemi tekrarlayın.
- 7.Dahili devreyi tamamen temizlemek için dahili devreyi temiz su dolu bir hazne ile (kireç çözücü çözelti olmadan) yıkayın.

SORUN	SEBEP	ÇÖZÜM
Kahve demlenmiyor	Su haznesi boş olabilir	Su haznesini doldurun
Kahve yeterince sıcak değil	Fincan/bardak soğuk olabilir Kireç kaynaklı birikim olabilir Cihaz henüz ısınmamış olabilir	Fincanı/bardağı ısıtın Kireci çözün Isınması için bir fincan kahve kullanmadan sadece su demletin
Zeminde su var	Su tankı. Damlama haznesi dolu.	Su haznesinin üzerindeki vanayı kontrol edin Damlama haznesini boşaltın
Kilitlenme mandalı kapanmıyor	Adaptör yerine oturmamış olabilir.	Adaptörü doğru pozisyonda yerine yerleştirin
Cihaz kahve vermiyor	Pompa tıkalı olabilir.	Temizleme pompası ile cihaz dahili temizliği yapın. (Bkz. sayfa 16)



Bu ürün doğru şekilde imha edilmelidir.

Bu işaret, bu ürünün AB genelinde diğer evsel atıklarla birlikte atılmaması gerektiğini belirtir. Atıkların kontrolsüz imhası nedeniyle çevreye veya insan sağlığına gelebilecek olası zararları önlemek için, malzeme kaynaklarının sürdürülebilir yeniden kullanımını teşvik etmek amacıyla atıklarınızı sorumlu bir şekilde geri dönüştürün. Kullanılmış cihazınızı iade etmek için lütfen iade ve toplama sistemlerini kullanın veya ürünün satın alındığı satıcıyla iletişime geçin. Bu ürünü çevresel açıdan güvenli geri dönüşüme götürebilirler.

TÜKETİCİ HAKLARI

- Malın bütün parçaları dahil (kullanım hatalarından kaynaklanan kırımlar hariç) olmak üzere tamamı firmamızın garantisi kapsamındadır.
- Malın garanti süresi içerisinde arızalanması durumunda, tamirde geçen süre garanti süresine eklenir. Malın tamir süresi en fazla 20 iş günüdür. Bu süre,mala ilişkin arızanın servis istasyonuna, servis istasyonunun olmaması durumunda, malın satıcısı,bayii, acentesi, temsilciliği, ithalatçısı veya imalatçısından birisine bildirim tarihinden itibaren başlar. Malın arızasının 10 iş günü içerisinde giderilmemesi halinde, üretici veya ithalatçı; malın tamiri tamamlanıncaya kadar, benzer özelliklere sahip başka bir malı tüketicinin kullanımına tahsis etmek zorundadır.
- Malın ayıplı olduğunun anlaşılması durumunda tüketici, 6502 sayılı Tüketicinin Korunması Hakkında Kanununun 11. maddesinde yer alan;
 - Sözleşmeden dönme,
 - Satış bedelinden indirim isteme,
 - Ücretsiz onarılmasını isteme,
 - Satılanın ayıpsız bir misle ile değiştirilmesini isteme haklarından birini kullanabilir.
- Tüketicinin ücretsiz onarım hakkını seçmesi durumunda; işçilik masrafı, değiştirilen parça bedeli ya da başka herhangi bir ad altında hiçbir ücret talep etmeksizin tamiri yapılacaktır.
- Tüketicinin, ücretsiz onarım hakkını kullanması halinde;
 - Garanti süresi içinde tekrar arızalanması,
 - Tamiri için gereken azami sürenin aşılması,
 - Tamirinin mümkün olmadığının, yetkili servis istasyonu, satıcı, üretici veya ithalatçı tarafından bir raporla belirlenmesi, durumlarında tüketici malın bedel iadesini, ayıp oranında bedel indirimini veya imkan varsa malın ayıpsız misli ile değiştirilmesini talep edebilir.
- Sarf malzemeleri ve kullanıma bağlı olarak eskiyen, yıpranan kirlenme nedeniyle işlevini yitiren parçalar ve bu parçaların işlevlerini yitirmesi nedeniyle oluşan hasar ve arızalar garanti kapsamı dışındadır.
- Malın kullanma kılavuzunda yer alan hususlara aykırı kullanılmasından kaynaklanan arızalar garanti kapsamı dışındadır.
- Yanlış kullanımdan meydana gelen hasar ve arızalar garanti kapsamı dışındadır.
- Voltaj düşüklüğü veya fazlalığı, hatalı elektrik tesisatı, farklı voltajda kullanma nedeniyle meydana gelen arızalar garanti kapsamı dışındadır.
- Yetkisiz kişiler tarafından yapılan tamir neticesinde oluşan arızalar garanti kapsamı dışındadır.
- Cihazın veya cihaz parçalarının düşürmesinden kaynaklanan arızalar garanti kapsamı dışındadır.
- Satıcı / bayi tarafından kaşelenip imzalanmayan garanti belgeleri geçersizdir.
- Tüketici, garantiden doğan haklarının kullanılması ile ilgili olarak çıkabilecek uyuşmazlıklarda yerleşim yerinin bulunduğu veya tüketici işleminin yapıldığı yerdeki Tüketici Hakem Heyetine veya Tüketici Mahkemesine başvurabilir.
- Cihazın veya cihaz parçalarının düşürmesinden kaynaklanan arızalar garanti kapsamı dışındadır.
- Satıcı tarafından bu Garanti Belgesinin verilmemesi durumunda tüketici, T.C. Ticaret Bakanlığı Tüketicinin Korunması ve Piyasa Gözetimi Genel Müdürlüğüne başvurabilir.

Dear FANTOM user;

Thanks for your chosen for our MIXPRESSO KS 1450 Espresso Machine which is manufactured in modern facilities. By purchasing this product, you shown your confidence to FANTOM brand. Our goal is to offer you better and higher quality. If you use the product you have purchased in accordance with the user manual, its performance and life will be long. In case of malfunctions regarding our products, please apply to the nearest FANSET Authorized Service with the product warranty certificate.

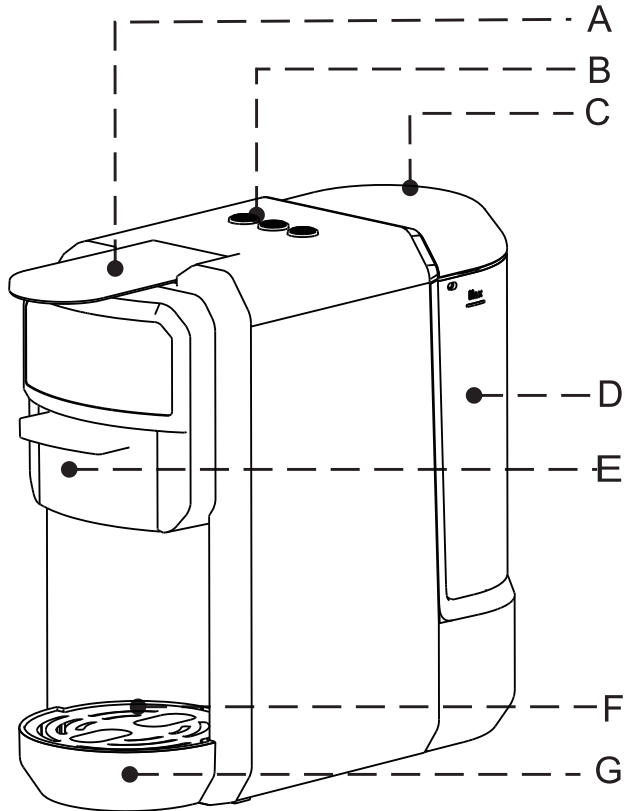
Also, contact us for any information by 444 57 70.
We wish you to use it in good days.

Regards..

PURPOSE OF USAGE

The appliance is designed for household use only. Do not use for industrial or commercial purposes.

COMPONENTS PARTS



- A-** Locking handle / **B-** Buttons / **C-** Water tank cover
D- Water tank (600 ml) / **E-** Brewing basket adapter
F- Drip tray cover / **G-** Drip tray (removable)

CONTROL BUTTONS



1-1



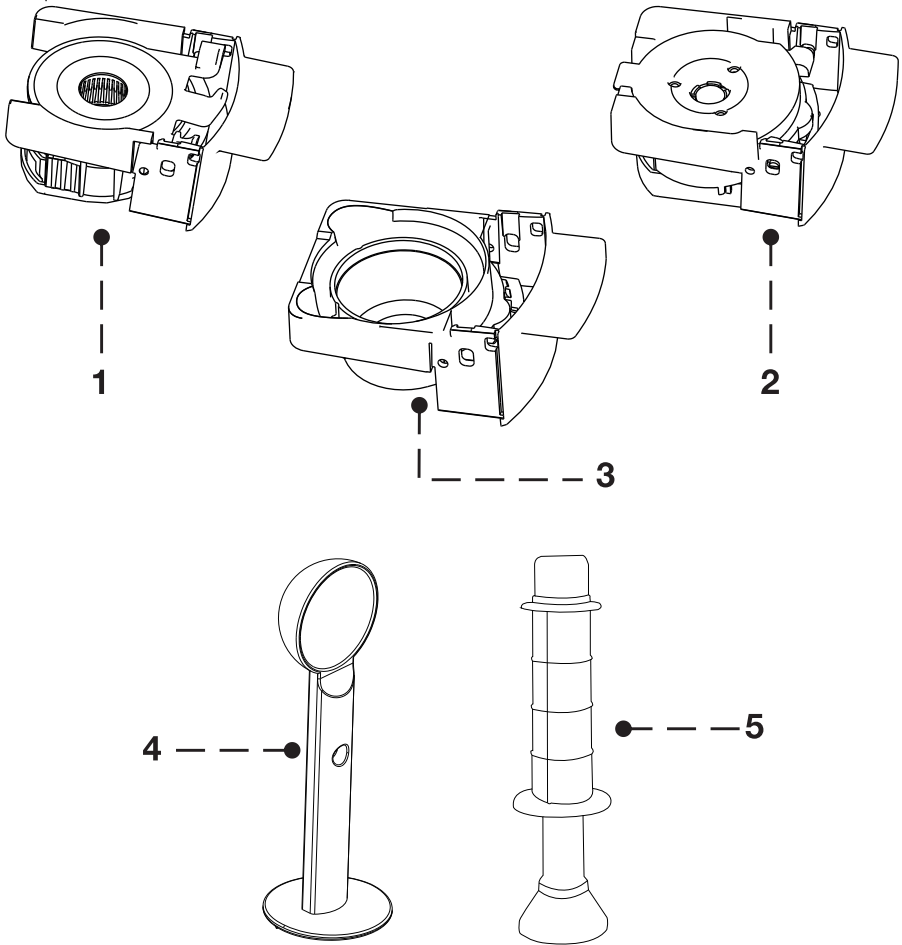
1-2



1-3

- 1- Single Espresso Select Button
2- On/off button
3- Double Espresso Select Button

ACCESSORIES



- 1- Nespresso system capsul adapter
- 2- Dolce gusto system capsul adapter
- 3- Coffee powder adapter
- 4- Measuring and squeezing spoon
- 5- Manual cleaning pump

SAFETY PRECAUTIONS

READ BEFORE USING THE DEVICE, IF THESE INSTRUCTIONS ARE NOT FOLLOWED, ANY WARRANTY IS VOID.

- Never immerse your device, power cord or plug in water or any other liquid.
- Be sure to unplug the device before relocating it, before cleaning and maintenance, and if it will not be used for a long time.
- The device is for domestic use, do not use for commercial or industrial purpose.
- Make sure that the voltage on the power name plate of the device corresponds to the voltage of your network.
- Use your device in a grounded socket with the right currency. The plug has to be protected with MIN. 16 amperes.
- Risk of electric shock! Never touch the power plug/socket/cord or the machine with damp or wet hands. Never unplug the power cord by pulling; Always unplug.
- For repair and spare parts, apply to your nearest Fanset authorized service.
- Do not disturb the insulation and structure of the cable. If the cable is damaged, it must be replaced by Fanset authorized service.
- Do not use the device in cases where the device malfunctions, falls or suffers any other damage, contact the nearest FANSET authorized service and have your device checked.
- Do not use the device with a damaged cable. Use your device by the user's guide shown. Do not use it for any other purpose.
- Unplug your device before doing any maintenance or before cleaning. Do not leave your device plugged in.
- Never move the machine during operation!
- Never operate the machine without water.
- Always make sure there is water in water tank not less than minimum level.
- Danger of burning! Never touch very hot parts of the machine (e.g. brew unit during operations).
- Danger of scalding! Do not touch the steam or water jets.
- Danger of scalding! Do not move the operating lever when the machine is still under pressure making Coffee.
- Do not pull, carry and drag your device from the cable. Do not move your device as it will coil the cable. Do not let the cable be squashed under a door. Never let the cord hang over the edge of the table or never let it touch hot surfaces.

SAFETY PRECAUTIONS

- The device should always be turned 'OFF' before plugging or unplugging from outlet. Never pull cord to disconnect from outlet, instead, grasp plug and pull to disconnect. Keep children away from device. Do not allow them to play with the device because it is not a toy.
- Keep the machine away from direct heat such as; stove, oven, etc. Do not allow cord to touch hot surface. Allow the iron to cool completely before storing.
- Do not work near inflammable or explosive fluids or gas. Keep your device away from burning materials.
- NEVER immerse the device in water or other liquids for cleaning or for other purpose.
- The surfaces of your device will be hot during use. Do not touch metal parts when in use.
- Choose a dry, stable and level support surface not immediately underneath the power point. At least 60 cm away from the washbasin and taps.
- Never place the machine or power cable on or nearer than 50 cm to hot surfaces or open flames.
- Never cover the machine during operation.
- Keep children away from the machine during operation.
- Only use the machine in dry rooms.
- Danger of tripping! Do not let the power cable hang down.
- Pull out the power plug and allow the machine to cool down completely before cleaning and or Maintenance.
- To prevent damage, never use replacement parts or accessories not recommended by the manufacturer
- After using, remove the plug from the wall socket and allow it to cool down do not cover on your device.
- The device may become hot during use. Keep the power cord away from hot parts and do not cover the device.
- This device can be used by children aged from 8 years and above and persons with reduced physical, sensory or mental capabilities or lack of experience and knowledge if they have been given supervision or instruction concerning use of the device in a safe way and understand the hazards involved. Children shall not play with the device. Cleaning and user maintenance shall not be made by children without supervision. Children under the age of 3 who are not under constant supervision should be kept away. Keep the appliance and its cord out of reach of the children less than 8 years

SAFETY PRECAUTIONS

- Close supervision is necessary for this appliance being used by or near children.
- This appliance is not intended for use by persons (including children) with reduced physical, sensory or mental capabilities, or lack of experience and knowledge, unless they have been given supervision or instruction concerning use of the appliance by a person responsible for their safety.
- Attention! Potential injury may occur due to improper use.
- The heating element surface is exposed to heat depending on use.
- The coffee machine should not be placed in the cabinet while in use.
- This appliance is intended to be used in household and similar applications such as:
 - Staff kitchen areas in shops, offices and other working environments;
 - Farm houses;
 - By clients in hotels, motels and other residential type environments;
 - Bed and breakfast type environments.

This operating manual cannot cover all possible circumstances. For further information or in case of problems not adequately covered in this operating manual, please contact the FANTOM service and sales centre.

Please keep this operating manual safe and pass it on to the next user.

BEFORE THE FIRST USE

• You may find a little water remaining in the machine. In order to ensure that this machine works perfectly, it was tested with water before leaving the factory.

• Keep the packaging for transporting the machine (e.g. for removals, servicing, etc.) Destroy all plastic bags to avoid danger to children!

Caution: Improper handling of electrical equipment is dangerous and can be lethal. Please pay attention to the safety precautions in this manual, in particular the following:

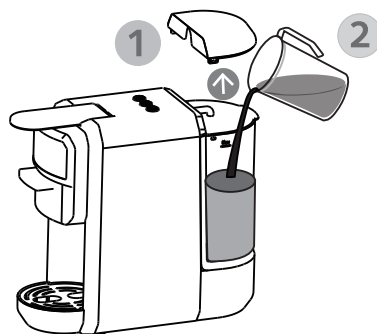
- Danger of scalding: beware of hot water!
- Do not operate the machine with an empty water tank or water is less than MINIMUM level.
- Do not open the handle when the machine is brewing.
- Always pull out the power plug before cleaning the machine.
- Only use the machine in a dry room.
- Thoroughly rinse out the water tank with fresh water before using for the first time. Clean the Capsule coffee machine using a damp cloth only.

Before using for the first time or after long pauses (e.g. holidays) the machine must be flushed out. This short procedure can flush out and cleans the internal piping thoroughly.

There are two ways to fill the water tank: directly into the machine, by using for example a jug, or by removing the water tank.

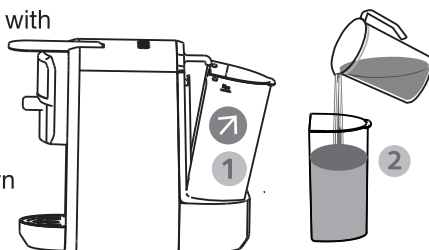
Filling without removing the tank

- Raise the water tank cover
- Fill the tank with fresh water
(the maximum temperature of the water is 35°C)
- The maximum capacity is 0.6 litre
- Low down the tank cover



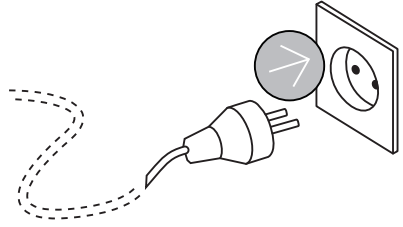
Filling by removing the water tank

- Hold the water grip at tilting angle as shown in direction to remove the water tank from the machine. Fill the tank up to the “MAX” mark with fresh water (the maximum capacity is 0.6 litre).
- Slide the water tank slowly on water tank base, when the water tank outlet is inserted in the inlet receptacle, pushing firmly on the water grip as shown in direction to lock the water tank.

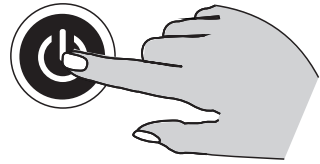


BEFORE THE FIRST USE

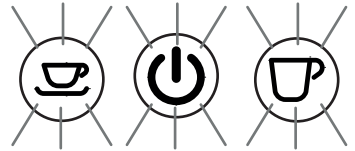
Connect the power supply.



Press the switch button.



"When the device heats up, the lights on the buttons will stay on steadily. During the heating period, the buttons will flash on and off. The heating time is max. 45 seconds."

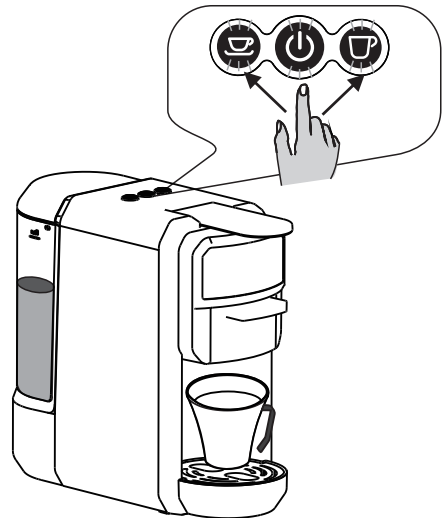


For the first cleaning of the device;
Press the double espresso coffee button, wait for the appliance to complete the flush out.

- Before pressing the button, make sure that:
- The handle is closed without capsule inside.
- The water tank is full.
- The water tank is firmly in place, otherwise water may leak
- A large bowl (250ml size or above) is placed under the dispenser.

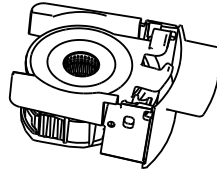
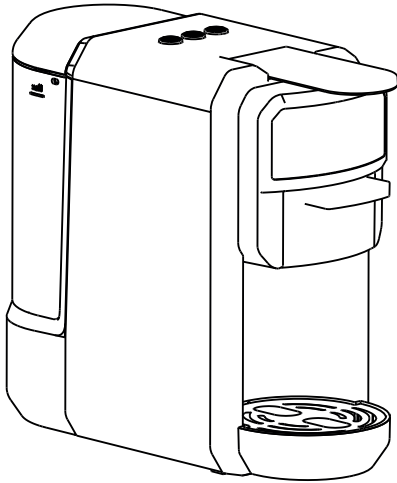
press the lungo coffee button to start flush out.

- Open the handle when the flush out process stopped automatically.
- Empty the cup.
- Flush out cycle is finished.

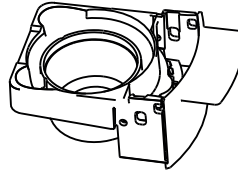


USING THE DEVICE

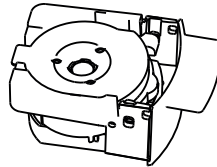
The machines has different adaptor for different capsules,details refer to below.



For Nespresso
system capsules

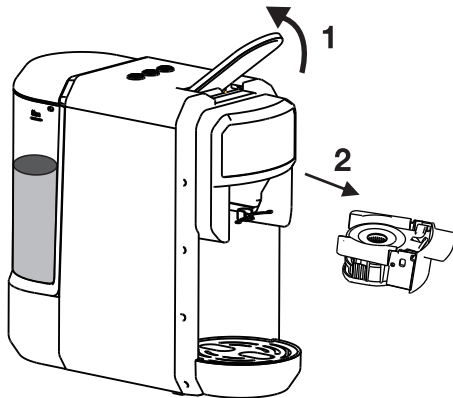


Dolce-Gusto
system capsules

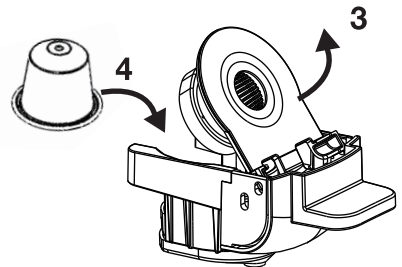


For Coffee powder

Preparing By Nespresso System Capsules

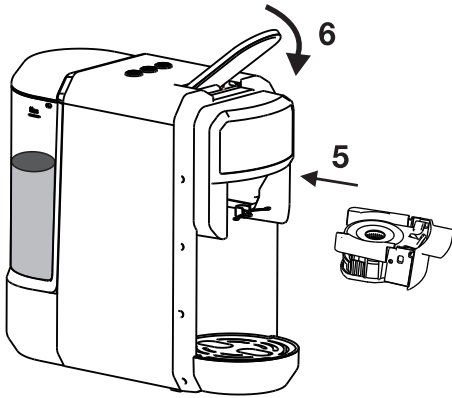


- 1- Open the locking handle
- 2- Pull out the adaptor for Nespresso system capsules, this is normal performe

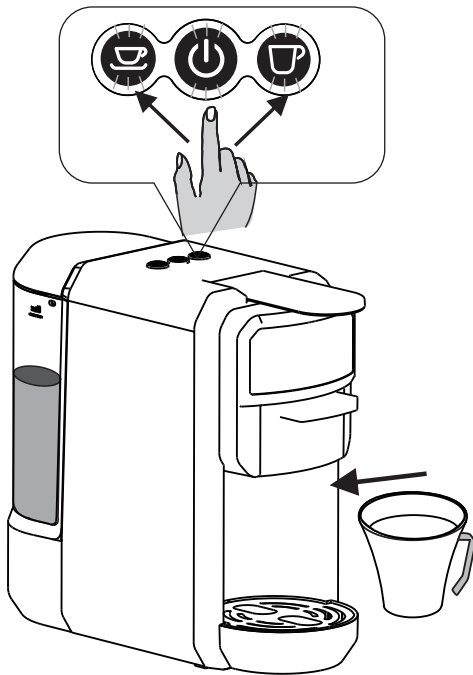


- 3- Press the adapter cover lid
- 4- Insert a Nespresso system capsule to the adapter

USING THE DEVICE



- 5- Push the encapsulated adapter into its slot
- 6- Close the locking handle with a downward movement



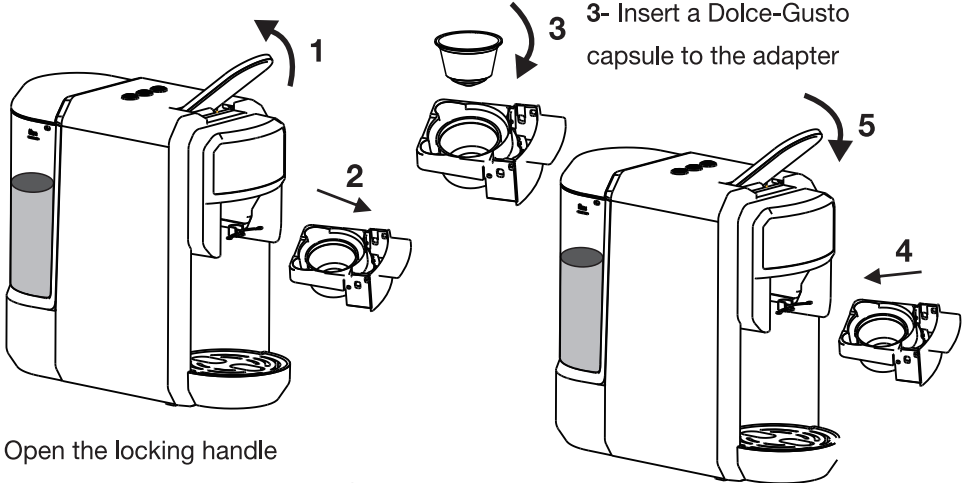
Place a cup under the dispenser

- Press the desired coffee button only once
 - The selected button will blink and the machine will start brewing then complete the brewing process, dispensing will stop automatically when reaching the default brewing time (25s for single espresso, 47s double espresso), default setting can be programmed, please refer to “how to program brewing time” instruction.
- Raise the handle and pull out the adapter to inject used capsule into the container.

Tips: when press the button, maybe the desired button LED flash a few seconds first, then start brewing. The flash process is for heating, this is normal performe.

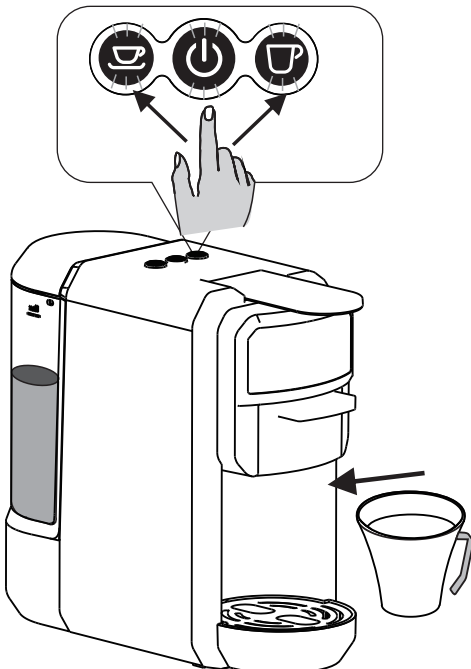
USING THE DEVICE

Preparing by Dolce-Gusto System Capsules



1- Open the locking handle
2- Pull out the adapter for Dolce-Gusto system capsules, this is normal performance

4- Push the encapsulated adapter into its slot
5- Close the locking handle with a downward movement



Place a cup under the dispenser

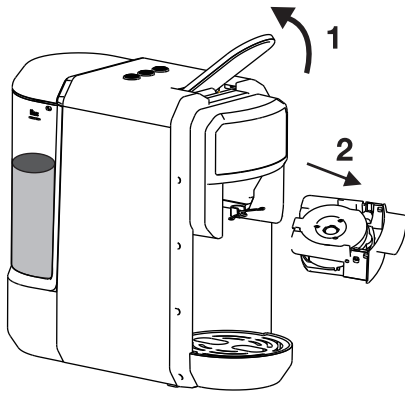
- Press the desired coffee button only once
- The selected button will blink and the machine will start brewing then complete the brewing process, dispensing will stop automatically when reaching the default brewing time (25s for single espresso, 47s double espresso), default setting can be programmed, please refer to "how to program brewing time" instruction.

Raise the handle and pull out the adapter to inject used capsule into the container.

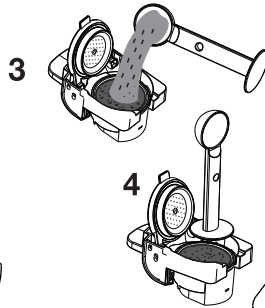
Tips: when press the button, maybe the desired button LED flash a few seconds first, then start brewing. The flash process is for heating, this is normal performance.

USING THE DEVICE

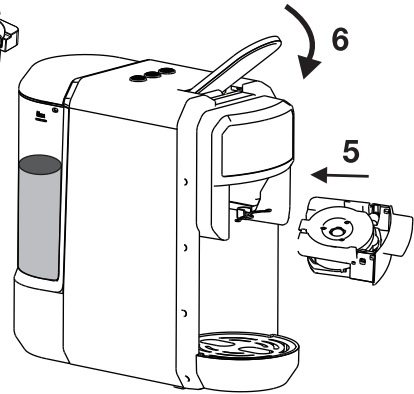
Preparing by Coffee Powder



- 1- Open the locking handle
- 2- Pull out the adapter for coffee powder, this is normal performe



- 3- Pour ground coffee into the adapter using a spoon
- 4- Press down the coffee powder by the lower of spoon



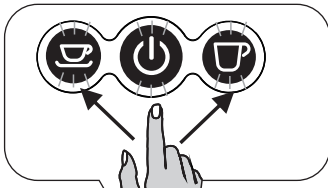
- 5- Push the ground coffee adapter into its slot
- 6- Close the locking handle with a downward movement

Place a cup under the dispenser

- Press the desired coffee button only once
- The selected button will blink and the machine will start brewing then complete the brewing process, dispensing will stop automatically when reaching the default brewing time (25s for single espresso, 47s double espresso), default setting can be programmed, please refer to “how to program brewing time” instruction.

Raise the handle and pull out the adapter to inject used capsule into the container.

Tips: when press the button, maybe the desired button LED flash a few seconds first, then start brewing. The flash process is for heating, this is normal performe.



USING THE DEVICE

Standby Mode

Factory default setting: Standby Mode is 15 mins.

It means the machine will be turn off after 15 mins, and all the indicator lights will be off.

To press the switch button to activate the standby mode again if the machine is in Standby mode.



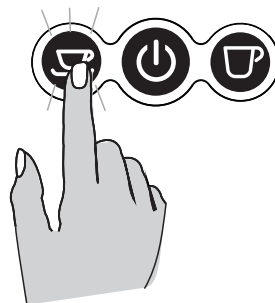
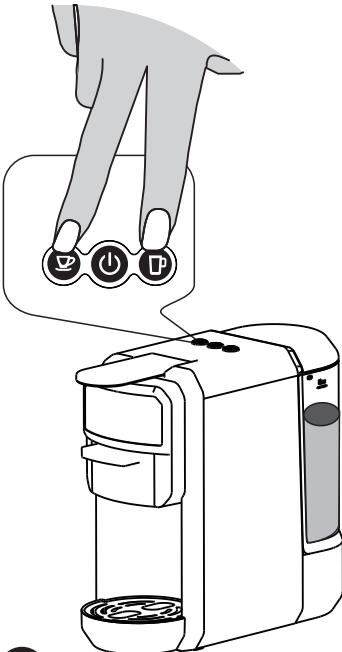
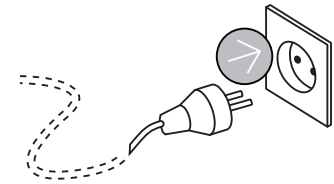
Standby Mode Setting

Keep pressing the small cup button and big cup button, insert the plug to the socket .

Switch button light will be on

Press single espresso button, single espresso button light off, Standby mode cancelled.

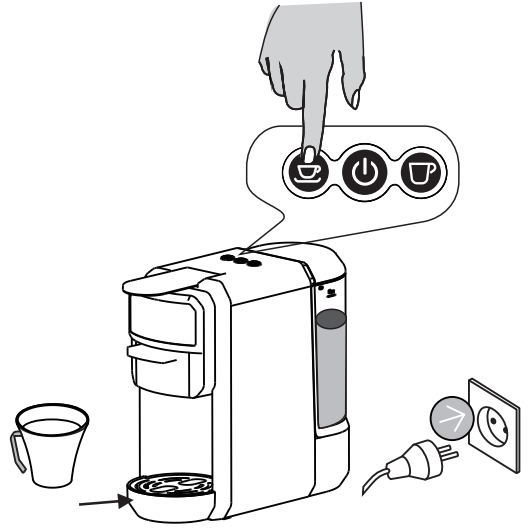
Press single espresso button, single espresso button light on, standby mode activated



USING THE DEVICE

Clean Mode Function

1. Put a cup in front of the device.
2. Put some detergent into the water tank.
3. Press the single espresso button and connect the power at the same time power at the same time.
4. The switch button and single espresso button are lighted,press the single espresso button Start to clean,work time 120S.press the small cup button to stop.



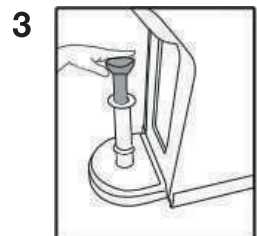
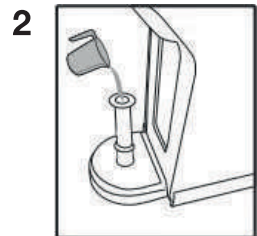
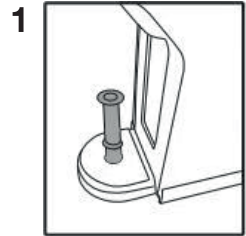
Device Internal Cleaning

Before using for the first time or after long pauses (e.g. holidays) the machine may be difficult to pump water, this short procedure can help pump to self priming by using the pipe to fill water into the circuit manually prior to turn on the machine for first refill.

- 1- Insert the pipe into the water entrance
- 2- Fill water into the pipe.
- 3- Connect the power supply and press the switch button, press the short coffee button when the light stop blinking, inject the water from pipe into the machine during the operation so that the internal circuit is filled with water.

After above steps, the machine will be able to pump water out normally.

If necessary, repeat the steps for 2 or 3 times.

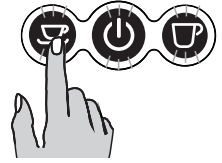


USING THE DEVICE

COFFEE VOLUME SETTING

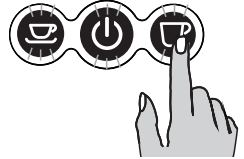
Small Cup volume setting

1. Put coffee cup under the coffee outlet.
2. The machine is in normal working condition. Keep pressing the single espresso button, then release the button till you get the coffee you want (Min:15s, Max:90s)



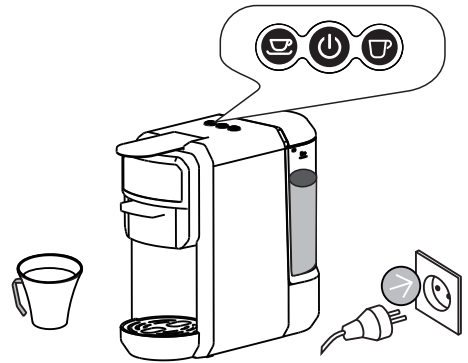
Big Cup volume setting

1. Put coffee cup under the coffee outlet.
2. The machine is in normal working condition. Keep pressing the double espresso button, then release the button till you get the coffee you want (Min:15s, Max:90s)



FACTORY DEFAULT SETTING

- Press the big cup button,
Insert the plug to the socket.
The indicator light of buttons will flash twice.
It means the machine come back to
factory default setting



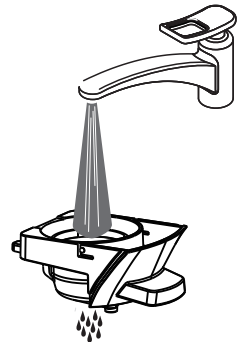
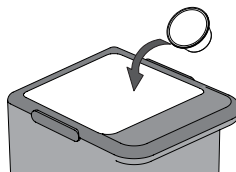
CLEANING DEVICE

Risk of fatal electrical shock and fire.

Never immerse the appliance or part of it in water. Be sure to unplug the machine before cleaning. Do not use any strong cleaning agent or solvent cleaner. Do not use sharp objects, brushes or sharp abrasives. Do not place in a dishwasher.

Adapter Cleaning

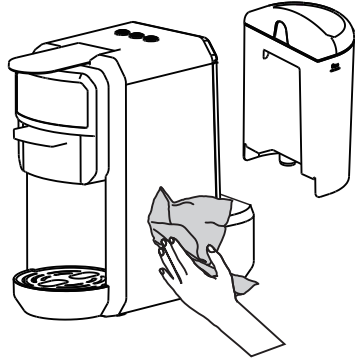
For adapters with capsules, after removing the capsule then run your device's adapters under the tap. You can clean it with plenty of pressurized water.



USING THE DEVICE

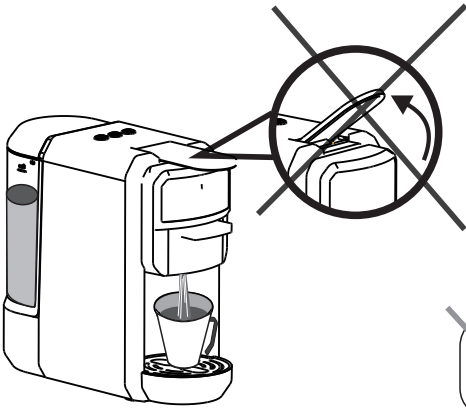
Device Holistic Cleaning

Dry with a fresh and clean towel, cloth or paper and reassemble all parts. Clean the coffee outlet and inside the device regularly with a damp cloth.



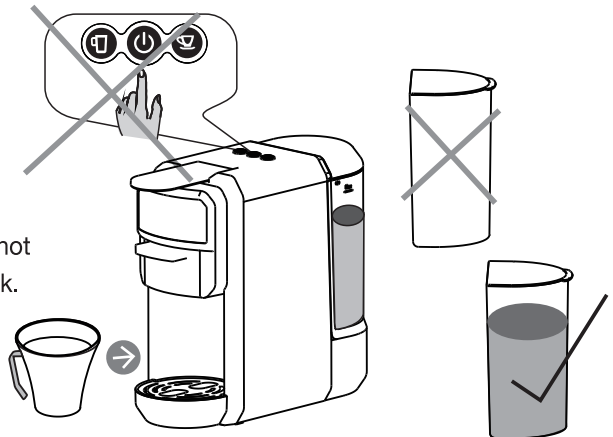
! WARNING TIPS

Avoid contact of the device with water whenever possible. Never immerse your device, its power cord or plug in water or do not immerse in any other liquid.

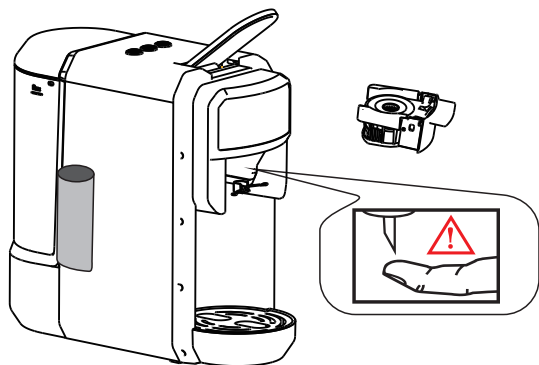


The device operates during the preparation of coffee. Never open the locking handle as this will happen.

Before brewing, to be sure there is not less 20 ml water keep in the water tank.

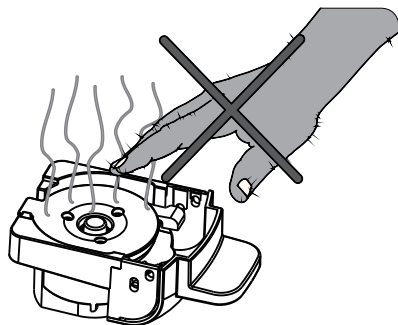


USING THE DEVICE



There is sharp needle upper the capsule Adaptor. Prohibit to put the hand or Finger to any part near the needle After the adaptor is removed

After the coffee is brewed, the adapter head and used the outer level of the capsule will still be very hot to touch, Please be careful.



Energy Saving Mode

The device enters energy saving model automatically once the machine is idle for 15 minutes, the back light of two buttons and power indicator will off. To quite energy saving mode, please press power button, appliance will start to warming up with lights blinking, when the buttons are lit steadily, the machine is ready to brew coffee.

DECALCIFICATION

Decalcification / Maintenance

Drinking water varies according to region. The lime particles in hard drinking water are deposited as residues in the machine and can block the piping and cause damage. To prevent this, be sure to decalcify the machine at the very least after making 300 to 400 cups of coffee or,

in any case if the output falls significantly or, after one or two months.

Decalcification must be done correctly to prevent damage. So it is essential to follow these instructions.

Important:

- Never clean the machine with vinegar. This causes damage and makes your coffee taste bad
- Damage caused by incorrect decalcification or failure to decalcify is not covered by the guarantee
- Caution: beware of hot water!

USING THE DEVICE

1. Recommendations: purchase commercially available decalcifier (decalcifying liquid), diluted according to the manufacturer's instructions; pour the mixture in the water tank.
2. Make sure there is without capsule inside the machine.
3. Place a large bowl under the dispensing head to collect the decalcification diluted and lime residues
4. Fill the water tank with water to maximum level mixed with decalcifying solution, make sure the solution is dissolved completely.
5. Press the lungo button to run decalcifying water as you brew coffee normally, repeat for several times to run out the entire tank water.
6. Repeat the process to run another tanks of water mixed with decalcifying solution.
7. Repeat the process to Flush out the intern circuit with a tank of fresh water (without the decalcifying solution) to clean the internal circuit completely.

PROBLEM	CAUSE	SOLUTION
No coffee is brewed	The water tank is empty	Fill water in the water tank
The coffee is not hot enough	The Cold cups / mugs Scale build-up in machine Cold machine	Preheat cup / mug Descale For cold machine, brewing a cup of water to warm up the circuit
Water on table	Water tank is leaking Drip tray is full of water	Check if the valve on water tank is stuck Empty the drip tray
Handle can not close	The adapter is not placed well	Push the adapter into correct position
Device does not make coffee	Pump may be clogged	Clean by manuel cleaning pump as shown in page 35



Correct Disposal of this product

This marking indicates that this product should not be disposed with other household wastes throughout the EU. To prevent possible harm to the environment or human health from uncontrolled waste disposal, recycle it responsibly to promote the sustainable reuse of material resources. To return your used device, please use the return and collection systems or contact the retailer where the product was purchased. They can take this product for environmental safe recycling.

“NESPRESSO” ve “NESCAFE DOLCE GUSTO”, Societe des Produits Nestle S.A.'nın ticari markalarıdır, makine üreticisi veya makine istribütörü/satıcısı ile hiçbir bağlantısı yoktur.

“NESPRESSO” and “NESCAFE DOLCE GUSTO” are the trade marks of Societe des Produits Nestle S.A, they have no connection with the machine manufacturer or the machine distributor/ seller.

TEKNİK ÖZELLİKLER / TECHNICAL INFORMATION

MIXPRESSO KS 1450

Gerilim / Voltage	: 220-240 V AC	Net Ağırlık / Net Weight	: 2,9 kg
Frekans / Frequency	: 50 / 60 Hz	Pompa Basıncı/Pump Pressure	: Max. 19 Bar
Güç / Power	: 1450 W	Su Hazne Kapasitesi/ Water Tank Capacity	: 0,6 L
Class I			

A.E.E.E. Yönetmeliğine Uygundur

The product is in compliance with the WEEE Directives.



Bakanlıkça tespit edilen kullanım ömrü 7 yıldır / Product life 7 years

Fantom

YETKİLİ SERVİS LİSTESİ

2023 / 4 DÖNEMİ

Yetkili Servis Listemizin güncel haline;
www.fanset.com adresimizden,
ücretsiz tüketici danışma
hattımızdan veya
mobil uygulamalarımızdan ulaşabilirsiniz.



DANIŞMA HATTI
444 57 70



FANSET

FANSET ELEKTRİK EV ALETLERİ SAN. VE TİC. A.Ş.

ADANA

DÜZOVA ELEKTRİK

Sümer Mah. Baraj Yolu 5. Durak Merih Apt,Altı No: 65/D MERKEZ
Tel: (0322) 227 22 66 - 228 26 00

DEMİRTAŞ TİCARET

Karacaoğlu Cad. Kocavezir İş Merkezi Kat:2 No:50 MERKEZ
Tel: (0322) 365 11 13

EYMEN TEKNİK

Sebahattin Eyyubi Mah. Kozan Cad. No:385/B Yüreğir MERKEZ
Tel: (0322) 329 49 49

LİDER ELEKTRONİK

Fevzipaşa Mah. 48043 Sk. No:18/D Seyhan MERKEZ
Tel: (0322) 421 60 63

AKAR TEKNİK

Büyük Kırım Mah. M. Şerif Yiğit Cad. İrmak Apt. No:3/D CEYHAN
Tel: (0322) 613 33 22

KAYA ELEKTRİK

Şevkiye Mah. Sırkın Cad. No:63/B KOZAN
Tel: (0534) 378 70 09

ADIYAMAN

HAVİŞ TEKNİK

Mimar Sinan Mah. Arzum Kent Cad. No:77/A MERKEZ
Tel: (0416) 213 55 25 - 213 88 53

ÖNCEL SOĞUTMA

Çat Mah. Badem Sk. No:20 BESNİ
Tel: (0416) 318 32 00

BARAN SOĞUTMA

Menderes Mah. Turgut Özal Cad. No:20 KAHTA
Tel: (0416) 725 94 98

AFYON

YAVUZ BOBİNAJ

Marulcu Mah. Açıkgozlu Sk.No:3/B MERKEZ
Tel: (0272) 213 18 69

POZİTİF EKİNK SERVİS

İtfaiye Mah. 1. Dedeoğlu Sok. Deprem Evi 152 Blok No:12/4 DİNAR
Tel: (0552) 227 28 60

MUTLU SOĞUTMA

Yeni Mah. 3031 Sok. No:10 EMİRDAĞ
Tel: (0542) 525 17 26

ÖZLEN TEKNİK

Çakır Mah. Haç Kadir Sk. No:17/A-17/B SANDIKLI
Tel: (0272) 512 95 94

KUZEY İKLİMLENDİRME

Pazar Mah. Hacıbey Sk. No:1 ŞUHUT
Tel: (0555) 483 74 14

AĞRI

ÖZMİSTİK ELEKTRİK

Cumhuriyet Cad. Terziler Sk. No:7/C MERKEZ
Tel: (0472) 215 70 34

ÖZMEN ELEKTRİK

Çiftelmar Mah. Eski Cami Sk. No:5 DOĞUBEYAZIT
Tel: (0544) 311 80 81

AĞLAMAZ ELEKTRİK

Cumhuriyet Cad. Hamam Yolu No: 26 PATNOS
Tel: (0538) 660 93 20

AKSARAY

İTİMİYAT ELEKTRİK

Yaşpazar Mah. Ş. Halil Uğur Sk.No: 17/B MERKEZ
Tel: (0382) 212 77 72

AMASYA

LUYUM TEKNİK

Cami Cedit Mah. Müftülük Cad. No: 14/B MERZİFON
Tel: (0358) 514 08 44

ANKARA

İÇELLER ELEKTRİK

Sanayi Cad. M. Koloğlu İş Merkezi No: 7/11 Ulus ALTINDAĞ
Tel: (0312) 324 53 39 - 324 30 76

DOĞAN TEKNİK

BeYTEPE Mah. Kayhan Güven Cad. No:22/C BEYPAZARI
Tel: (0312) 762 89 19

ÇAĞRI TEKNİK

Öğuzlar Mah. Barış Manço Cad. No:27/B Balgat ÇANKAYA
Tel: (0312) 286 69 60 - 284 11 43

EYÜPOĞLU TİCARET

Ahmet Taner Kışlalı Mah. 2714 Sk. No:7/25 Çayyolu ÇANKAYA
Tel: (0312) 241 14 34

TEKNİK SOĞUTMA

Cumhuriyet Mah. Sarıtaş Sk. No:8 ÇUBUK
Tel: (0312) 838 20 48

OMAÇ TEKNİK

İstasyon Mah. Tüzün Sk. No:34/B Şekerbank Karşıtı ETİMESGUT
Tel: (0312) 245 50 55 - 245 36 12

MINİHOME SERVİS

Eryaman Mah. 2. Cad. No:33/B ETİMESGUT
Tel: (0312) 999 99 48

KUTLU TEKNİK

19 Mayıs Mah. Bamsyolu Cad. No:77/A İncirli KEÇİÖREN
Tel: (0312) 380 00 22 - 380 05 00

AKAY ELEKTRONİK

Kasif Hoca Sk. No:56 Abidinpaşa MAMAK
Tel: (0312) 389 55 05

ENERJİ ELEKTRİK

Nasuhpaşa Mah Cumhuriyet Alanı 3. Sk. No:31 NALLIHAN
Tel: (0312) 785 56 78

TUNÇ ELEKTRİK

Cumhuriyet Mah. Altay Cad. No: 31/A POLATLI
Tel: (0312) 623 31 09

CANBAZOĞLU TEKNİK

Yunus Emre Cad. Tayfa Sk. No:6/A PURSAKLAR
Tel: (0312) 328 99 90 - 527 11 22

YİĞİT TEKNİK ONARIM

Andiçen Mah. 12.Cad. Gülsuyu Sk. No: 5/21 SINCAN
Tel: (0312) 264 10 31

	KARAKAYA TEKNİK Demetevler 405, Cad. No:58 Tel: (0312) 345 72 10 - 345 67 57	YENİMAHALLE		İŞİK TEKNİK Kemaİpaşa Mah. Mahmut Esat Bey Cad. No: 127/B Tel: (0224) 715 78 22	İNEGÖL
ANTALYA	AKSOY TEKNİK İçgen Mah. Dolaplıdere Cad. No:33/F Muraİpaşa Tel: (0242) 243 51 55	MERKEZ		OKUR TEKNİK Hamzabey Mah. S. Zeki Gökğöz Sk. No:24 Tel: (0224) 612 06 88	M. KEMALPAŞA
	NEVCANOĞLU ELEKTRİK Ulus Mah. Mehmet Akif Cad. M. Hafize Kendir Apt. 20/A Tel: (0242) 346 19 75	MERKEZ		DURGUT TEKNİK Çayır Mah. Çayır Sk. No:23 Tel: (0224) 773 44 04	YENİŞEHİR
	AKÇA SOĞUTMA Saray Mah. Mehmet Çavuş Sk. No:1/A Tel: (0242) 511 00 89	ALANYA	BURDUR	DADAK SOĞUTMA Konak Mah. Kalekaşı Cad. No: 27/B Tel: (0248) 233 49 07	MERKEZ
	YÜCEL ELEKTRİK Karyağdı Mah. Dr. Necdet Gür Cad. No:3/1 Tel: (0242) 618 17 97	ELMALI		İKLİM TEKNİK SOĞUTMA Karayollar Mah. 941 Sk. No:8 Tel: (0248) 325 43 54	BUCAK
	BİBAL TEKNİK İstiklal Mah., Kocatepe Cad. Terminal Sok. No:13/A Tel: (0242) 572 44 58	GAZİPAŞA		YÜCEL BEYAZ EŞYA SERVİSİ Armutlu Mah. Cumhuriyet Cad. No:270/A Tel: (0248) 411 64 93	GÖLHİSAR
	UGUR TEKNİK SERVİS Varsak Karşıyaka Mah. Mehmet Akif Ersoy Cad. D1 Blok Aydemir Konutları No:12/DM Tel: (0506) 380 22 77	KEPEZ	ÇANAKKALE	ALKAR İKLİMLENDİRME İsmet Paşa Mah. Kayaahı Cad. No:2 Tel: (0286) 213 15 15	MERKEZ
	TAYFUN SOĞUTMA Kiremitli Mah. 825 Sok. No:7/A Tel: (0544) 775 55 65	KORKUTELİ		GÜNÖR TEKNİK G.S.Paşa Mah. 26 Kasım Cad. Öztürk Sitesi No:3/C Tel: (0258) 566 40 99 - 566 40 98	GELİBOLU
	ÖZLEM KLİMA Kökeç Mah., Burmahancı Cad. No:48 Tel: (0242) 722 35 28	SERİK	ÇANKIRI	ASLAN ELEKTRİK Cumhuriyet Mah. Sehit Pilot Üst. Erdem Öztürk Sk No:15/N Tel: (0376) 213 57 03	MERKEZ
	SOYLU TEKNİK A Hisar Mah. Orhangazi Cad. 4607 No:2 Tel: (0242) 746 19 72	MANAVGAT	ÇORUM	GİRNE ELEKTRİK Çepni Mah. H. Osmanbey Sk. Öz Kader Apt. No:10/C Tel: (0364) 213 17 80	MERKEZ
ARDAHAN	YILDIRIM ELEKTRİK Atatürk Cad., Piyade Sok.No: 10 Tel: (0478) 211 28 88	MERKEZ		HUZUR ELEKTRİK Kale Boğazi Mah. Manifaturacılar Çarşısı No:12/A Tel: (0364) 511 31 02	İSKİLİP
AYDIN	EMİNEL EV CİHAZLARI BAKIM VE ONARIM Kurtuluş Mah. 2017 Sk. No:11/A Efeler Tel: (0256) 225 56 15	MERKEZ		GÜNDÜZ BEYAZ EŞYA Sunguroğlu Mah. Alparslan Türkeş Cad. No:5 Tel: (0364) 311 31 13	SUNGURLU
	YILDIZ TEKNİK Cumhuriyet Mah. Devrim Sk. No:27/B Tel: (0256) 612 42 44	KUŞADASI	DENİZLİ	CHAN SOĞUTMA Halk Cad. Cumhuriyet Apt. No:29 Garajüstü Tel: (0258) 261 40 10	MERKEZ
	MADRAN SOĞUTMA Turan Mah. Ziyagökalp Cad. No:93/C Tel: (0258) 315 17 05	NAZİLLİ		ESİN ELEKTRİK Bayramyeri, Musaoglu İşhanı No: 9 Tel: (0258) 261 98 96	MERKEZ
	KARADAĞ ELEKTRONİK Kemaİpaşa Mah. /Ank Sk. No: 3/B Tel: (0507) 215 12 17	SÖKE	DIYARBAKIR	ÜNAL SOĞUTMA Çarşı Mah. Saray Ardi Sk. No:20 Tel: (0258) 713 28 80	ÇİVRİL
BALIKESİR	ATKALE ELEKTRİK Dumlupınar Mah. Balkaydan Sk. Barutçu İşhanı No:17/E Tel: (0266) 239 00 07 - 241 53 33	MERKEZ		ÖZGEMEN SOĞUTMA Dr. Sılla Göral Cad. 53 Sk. Yalçın Apt. Altı No: 21/A Huzurevler Tel: (0412) 238 16 15	MERKEZ
	EMEK TEKNİK İnsaniye Mah. 8 Evler Sk. No: 18 /B Tel: (0266) 714 12 50	BANDIRMA		ÖZER ELEKTRİK Selahattin Eyyübi Mah. 327 Sk. 12/A Tel: (0532) 569 37 16	MERKEZ
	ERGAN BİLGİSAYAR VE ELEKTRONİK Camıvasat Mah. Park Cad. No:12/A Tel: (0266) 373 95 18	EDREMİT		CAN ELEKTRİK EV ALETLERİ 5 Nisan Mah. Emek Cad. No:204/A Bağlar Tel: (0535) 663 99 34	MERKEZ
	UZMAN TEKNİK Mafkoç Mah. Topçu Sok. No:7/A Tel: (0266) 762 64 94	GÖMEN		KARDEŞLER ELEKTRONİK Dumlupınar Mah. 222 Sok. No:66/A Tel: (0412) 415 27 83-535 574 80 35	BİSMİL
	BUZ TEKNİK Burhaniye Mah. Milli Kuvvetler Cad. No:12/2 İç Kapı No:11 SUSURLUK Tel: (0266) 865 38 38	GÖNEN		SERVET ELEKTRİK Kemaliye Mah. Atatürk Cad. No:10/B Tel: (0412) 611 57 87	ERGANI
BARTIN	NET SES ELEKTRONİK Pıryançılar Cad. Orta Mah. Demirciler Sk. No:44 Tel: (0378) 212 34 92	MERKEZ		TEKİN ELEKTRONİK Mesic Mah. Azoğlu Cad. Ferah Apt. No: 85/D Tel: (0544) 711 42 83	SİLVAN
BATMAN	EKİNCİ ELEKTRONİK Ziya Gökalp Mah. 1704 Sk. Teymur Apt. Altı No: 24 Tel: (0488) 215 28 00	MERKEZ	DÜZCE	HIZLI SERVİS Şerifeiye Mah. Uzunzade Sk. No:18/B Tel: (0380) 524 15 77	MERKEZ
BAYBURT	DOĞAN ELEKTRONİK Unutulmaz Cad. No:5/A Tel: (0458) 211 85 04	MERKEZ	EDİRNE	UGUR TEKNİK Süküti Paşa Mah. Ekan Yıldırım Cad. Öz Aykent Sit. A Blok No: 21 Tel: (0284) 236 21 75	MERKEZ
BİLECİK	DİNDAR ELEKTRONİK Gazipaşa Mah. Dağıstanlı Sk. No:7/A Tel: (0228) 212 67 70	MERKEZ		BOZKURT ELEKTRİK Aşağı Zafereyi Mah. Anafatılar Cad. No:27/16 Tel: (0284) 715 25 61 - 712 12 02	KEŞAN
	TÜLSEV TEKNİK Kasampasa Mah. Kırınkoğlu Cad. No:13/A Tel: (0228) 314 79 57	BOZÜYÜK	ELAZİĞ	YILMAZ BOBİNAJ Rızaie Mah. Semt Ertuğrul Sk. No:43/B Tel: (0424) 212 08 96	MERKEZ
BİNGÖL	SİMGE ELEKTRONİK Yenişehir Mah. Yeşim Sk. No:14/C Tel: (0426) 213 77 56	MERKEZ	ERZİNCAN	AYDINLAR ELEKTRİK İnönü Mah. 17. Sk. No:17/A Tel: (0464) 223 59 76	MERKEZ
BITLİS	DİZAYN ELEKTRİK Hüseyinpaşa Mah. 1234 Sk. A-7/24-J Tel: (0434) 226 74 43	MERKEZ	ERZURUM	AS TEKNİK Muraİpaşa Mah. Muhyettin Aksak Bulv. No:19/B Yakutiye Tel: (0442) 235 05 95	MERKEZ
	YAREN ELEKTRİK Aydınlar Mah. Kasampasa Cad. No:4 Tel: (0434) 827 33 55	TATVAN		KARDEŞLER TEKNİK SOĞUTMA Çarşı Mah. Mahmutağa Sk No:4 Tel: (0442) 415 39 69	AŞKALE
BOLU	İKLİM SOĞUTMA VE ELEKTRİK İnsaniye Mah. Yunus Emre Sk. No:18/21 Tel: (0374) 212 12 32 - 212 23 32	MERKEZ	ESKİŞEHİR	ARZU ELEKTRONİK Deliktaş Mah. Gülnihal Sk. No:2/D Odunpazarı Tel: (0222) 234 87 15	MERKEZ
	COŞKUN ELEKTRİK BOBİNAJ Seviller Mah. Sakarya Cad. No:27 Tel: (0374) 311 22 32	GEREDE	GAZİANTEP	NIKEL ELEKTRONİK Alliban Mah. Kemal Köker Cad. Karacaöğlen Sk. No:8 Şehitkamil Tel: (0342) 231 30 50	MERKEZ
BURSA	TEKNİK SOĞUTMA Tahtakale Mah. Fışkırık Cad. No:46 Osmangazi Tel: (0224) 222 03 92 - 220 07 60	MERKEZ		NIKEL ELEKTRONİK Suyabatmaz Mah. Şehitler Cad. No: 92/B Şahinbey Tel: (0342) 230 38 34	MERKEZ
	TEKNİK SERVİS Ertuğrul Mah. Ertuğrul 270 Sk. No:30/B-1 Nilüfer Tel: (0224) 413 66 33 - 222 02 23	MERKEZ		UÇAR MAKİNA Yeşilova Mah. 1 No'lu Cad. No:8 Şehitkamil Tel: (0342) 323 33 03	MERKEZ
	TEKNİK SERVİS Erikl Mah. Erikl Cad. Ekran Sk No:5/A Yıldırım Tel: (0224) 341 27 22 - 341 62 32	MERKEZ		FLAŞ TEKNİK ELEKTRİK VE SOĞUTMA 60. Yıl Mah. M. Oguz Göğüs Cad. No: 132 Şahinbey Tel: (0346) 227 71 02	MERKEZ
	ALTIN ELEKTRİK Balıkpazarı Mah. 2. Cad. No: 63 Tel: (0535) 433 57 83	GEMLİK		NESE TİCARET Cumhuriyet Mah. Hakkı Demirel Cad. No:8 Tel: (0342) 862 55 00	İSLAHİYE

	NİZİP TEKNİK SERVİS Mimar Sinan Mah. Kardelen Sk. No: 37-1/A Tel: (0342) 517 51 66	NİZİP	
GİRESUN	YALÇIN BOBİNAJ Salihi Simioğlu Cad. No:23 Tel: (0454) 513 20 15	GÖRELE	
GÜMÜŞHANE	EMİROĞLU ASANSÖR ELEKTRİK Hasanbey Mah. Hasanbey Cad. No: 9/B Tel: (0456) 213 20 04	MERKEZ	
HAKKARİ	TEKÇE KARDEŞLER Bülak Mah. Kayacan Cad. No.11 Tel: (0438) 211 58 59 HASRET SOĞUTMA Şemdinli Yolu Üzeri Bartın Apt. K:1 Tel: (0438) 351 09 06	MERKEZ	YÜKSEKOVA
HATAY	TAŞKIN BOBİNAJ Yavuz Sultan Selim 1. Cad. No:11 Tel: (0326) 215 75 51 ÖZHAN TİCARET Cemal Gürsel Cad. No: 5/D Tel: (0326) 713 09 00 - 712 91 11	MERKEZ	DÖRTYOL
	UTKU ELEKTRİK Kurtuluş Mah. Şit. Jnd. Çys. Ali Gül Cad. No:7/A Tel: (0326) 614 55 15	İSKENDERUN	
	BAŞKARLAR TEKNİK Barbaros Mah. Şehit Erdoğan Karaoğlu Cad. No:141/C Tel: (0326) 345 43 38 ÖZ İŞ SOĞUTMA Cumhuriyet Mah. Tayfur Sökmen Cad. No:26 Tel: (0326) 413 21 22	KIRIKHAN	REYHANLI
İĞDIR	UMUT ELEKTRONİK Söğütli Mah. İrfan Cad. Karabağ Apt. Altı No:3 Tel: (0542) 617 66 31	MERKEZ	
İSPARTA	FRİGON TERMM İskender Mah. 121. Cd. No:40/2 Tel: (0246) 218 68 38 FANTOM YETKİLİ SERVİSİ Pazar Aşağı Mah. Eski San. Sit. Cami Yanı Tel: (0246) 441 48 35	MERKEZ	YALVAÇ
İSTANBUL AVRUPA	KALENDER TEKNİK Arnavutköy Merkez Mah. Sungur Sok. No:10/A Tel: (0212) 597 57 47 ZENGİN TEKNİK Cihangir Mah. Burnaz Cad. Yazıcıgil Sk. No:7 Tel: (0212) 694 73 91 - 593 55 24 EREN TEKNİK YETKİLİ SERVİS Hürriyet Mah. G.O.Paşa Cad. Mornenekteş Sk. No:11/A Güneşi BAĞÇILAR Tel: (0212) 651 35 84 ÜNAL ELEKTRİK İstoc 25. Ada No: 111 Mahmutbey Tel: (0212) 659 02 16 KARDEŞLER ELEKTRİK Mehmet Akif Ersoy Cad. Elibel Pasajı No:20/A ŞİRİNEVLER BAHÇELİEVLER Tel: (0212) 552 28 30 - 552 30 34 AR-SER ARIZA SERVİSİ Şirinevler Mah. Kocasinan Cad. No:37/A Şirinevler Tel: (0212) 442 17 10 HAK SOĞUTMA SİSTEMLERİ Kartalpahe Mah. Ruşen Bey Sk. No:11/A Tel: (0212) 542 35 35 ATILGAN SERVİS Bahçeşehir 2.Kesim Mah. Mercedes Bulvarı No:24 Tel: (0532) 066 27 91 ASEM TEKNİK Gürpınar Mah. Öykü Sok. No:17 Gürpınar Tel: (0212) 880 00 07 KAKSİ SERVİS Bahriye Cad. Kasımpaşa Bostanı Sk. No: 13/A Kasımpaşa Tel: (0212) 238 68 99 BURAK TEKNİK Fatih Mah. Kanarya Sok. No:2/B Tel: (0212) 883 98 91 - 555 997 27 35 EFOR SOĞUTMA Menderes Mah. Ağaşaban Cad. 365 Sk. No:5 Tel: (0212) 562 85 14 KARADENİZ TEKNİK Örnek Mah. 1449 Sk. No:6/A Tel: (0212) 852 90 59 - 620 32 22 KARDEŞLER ELEKTRİK Hırka-i Şerif Mah. Mevkufatçı Sok. No: 3/1 Tel: (0212) 532 80 73 - 534 46 68 PARÇA MARKETİNİZ Barbaros Hayrettin Paşa Mah. Erhan Çavuşoğlu Cad. No:8/B Besyizveler G.OSMANPAŞA Tel: (0212) 877 03 02 HOCAOĞLU ELEKTRİK Küçükköy Yolu No: 36 Tel: (0212) 578 43 54 - 578 03 04 AKMAZ BUZ TİCARET Güven Mah. Çakışlar Sk. No:35/B Tel: (0212) 575 21 13 - 553 50 66 HİLAL ELEKTRİK Ortabayır Mah. Sivas Sok. No:7/C Tel: (0212) 278 03 41 - 279 94 51 BAŞARAN TEKNİK Altatürk Mah. Akdoğan Sk. No: 8/A İkitelli Tel: (0212) 495 35 45	ARNAVUTKÖY AVCILAR BAĞÇILAR BAHÇELİEVLER BAHÇELİEVLER BAŞAKŞEHİR BEYLİKDÜZÜ B.ÇEKMECE ESENLER ESENYURT FATİH G.OSMANPAŞA GÜNGÖREN KAĞITHANE K.ÇEKMECE	

	YILDIZ ELEKTRİK Halkalı Cad. Anadolu Psj. No: 185/5 Sefaköy Tel: (0212) 580 76 02 - 425 57 83 ŞAŞMAZ ELEKTRİK Dursun Fakih Sk. No:27/2 Tel: (0212) 242 24 73 - 271 06 01 PEKER SOĞUTMA Alibey Mah. Ali Bey Çeşme Cad. No:34/A Tel: (0212) 728 15 47 - 728 15 48 ARSLAN KARDEŞLER TİCARET Zübeyde Hh. Mah. Gazi Cad. K:6 No:6/G Gazi Mahallesi Tel: (0212) 650 67 52 DEDEOĞLU ELEKTRİK Eski Edirne Asfaltı 2124 Sk. No:4 Sultancıbaşı Tel: (0212) 594 50 91 YLKA TİCARET Kurtuluş Seymen Sk. No:27/A Tel: (0212) 233 80 53 SEVİNÇ ELEKTRİK Yenidoğan Mah.48 Sk. Altın No:103/A Tel: (0212) 582 33 25	K.ÇEKMECE SARIYER SİLİVRİ SULTANGAZI SULTANGAZI ŞİŞLİ ZEYTİNBURNU
İSTANBUL ASYA	COBANOĞLU ELEKTRİK EV ALETLERİ Kaysığağı Mah. Akyazı Cad. No:6/E Tel: (0212) 364 65 51 AVCI TEKNİK Merkez Mah. Mehmet Yavuz Cad. No: 21/A Tel: (0212) 424 13 30 AVCI TEKNİK Kavacık Mah. Kürşat Cad. No: 17/A Kavacık Tel: (0212) 465 24 55 AYTEKNİK 1 Mehmet Akif Mah. Umut Sk. No:6/A1 Tel: (0216) 640 07 59 MODERN SERVİS Sığırtçıesme Cad. Gaziosmanpaşa Sk. No: 25 Sığırtçıesme Tel: (0216) 346 41 87 - 346 92 96 ELSU EV ALETLERİ HİZM. Osmanaga Mah. Nalibey Sok. Alaca Apt. No:30/A Tel: (0216) 348 81 47 - 338 78 73 İLERİ TEKNİK Petrol İş Mah. Bahadır Sk. No:12/A Tel: (0216) 473 73 74 - 353 77 38 EMS ELEKTRİK EV ALETLERİ Fevzi Zülhalp Mah. Bağdat Cad. Lider Sk. No:3/A Tel: (0216) 383 49 93 KOCAYILDIZ SOĞUTMA Fevzi Çakmak Mah. İnönü Cad. No: 52/A Kaynarca Tel: (0216) 397 34 35 - 396 16 49 ÖZ-TEKNİK BEYAZ EŞYA SERVİSİ Kurtköy Mah. Yeşilirmak Cad. Seyit Onbaşı Sk. No:17 Tel: (0216) 378 47 47 AVCI TEKNİK İnönü Mah. Eski Ankara Yolu Cad. Termal Sk. No: 3/A Sangazi SANCARTEPE Tel: (0216) 620 90 54 AK TEKNİK Mehmet Akif Ersoy Mah. Mirac Cad. No: 5 Tel: (0216) 496 58 10 AY TEKNİK Namık Kemal Mah. Kirişhane Cad. Ahievran Sok. No:2 Tel: (0216) 344 91 00 KORKMAZ ELEKTRİK Altınşehir Mah. Senel Cad.No: 76 Yukarı Dudullu Tel: (0216) 420 18 26 SERİ TEKNİK İCADİYE MAH. CEMİL MERİÇ SOK. NO:7/A Tel: (0216) 764 34 34 CAĞLAR ELEKTRONİK Kazım Dirik Mah. 294 Sok. No:5 Tel: (0232) 332 21 91 - 276 16 97 STAR SOĞUTMA K.Karabekir Cad. Erzene Mah. 71 Sk. No: 13/C Tel: (0232) 373 05 17 - 342 98 08 TUNÇ TEKNİK Fatih Mah. Adnan Menderes Blv. No:24/1 Tel: (0232) 632 68 24 ÇAĞLAR ELEKTRONİK Gediz Mah. 670/1 Sok. No: 57 / 2 Tel: (0232) 332 21 15 EMRE TEKNİK Baş Mah. Adnan Kahvesi Cad. No:108/A Şirinyer Tel: (0232) 330 05 05 EFE SOĞUTMA Ataşehir Mah. Eski Havaalanı Cad. No:5/A Tel: (0232) 329 94 10 KARŞIYAKA AS MERKEZ Alaybey Mah. Metin Altok Sk. Mumcuoğlu No:5/1 Alaybey Tel: (0232) 364 33 73 TUNCA ELEKTRİK Göztepe Mah. 76. Sok. No:10/A Güzeliyah Tel: (0232) 246 40 62 BOYSER SERVİS AtiBa Mah. İnönü Cad. No:39/1-B Üçyol Tel: (0850) 305 09 95 - 232 262 22 23 AY ELEKTRONİK Mermerli Mah. Çukurbahçe Geçiti No: 6-9/A Tel: (0232) 832 02 31 - 831 53 99 ASENA SOĞUTMA Aknoclar Mah. Pazar Sk. No:1/A Tel: (0533) 368 00 82 İLTER ELEKTRİK ELEKTRONİK Haç İsa Mah. 75. Yıl Cumhuriyet Cad. No:81/D Tel: (0232) 754 44 44	ATAŞEHİR BEYKOZ BEYKOZ ÇEKMEKÖY KADIKÖY KADIKÖY KARTAL MALTEPE PENDİK PENDİK SANCARTEPE SULTANBEYLİ UMRANIYE UMRANIYE ÜSKÜDAR ALİAĞA BORNOVA BERGAMA BUCA BUCA ÇİĞLİ KARŞIYAKA KONAK KONAK MENEMEN ÖDEMiŞ URLA

	CAN SOĞUTMA Tepeköy Mah. Serdar Genç Cad. No:8/A Tel: (0232) 856 11 36	TORBALI
KAHRAMANMARAŞ	BERK ELEKTRİK İsmetpaşa Mah. Selçuk Sitesi Giriş Kat No: 153-154 Tel: (0344) 223 64 39	MERKEZ
	ARZUM SOĞUTMA Emniyet Cad. İsmetpaşa İlköğretim Karşısı No:15/C Tel: (0344) 413 03 43	ELBİSTAN
	ARZU SOĞUTMA Atatürk Cad. Efsus Sk. No:30 Tel: (0344) 511 51 77	AFŞİN
KASTAMONU	KMS SATIŞ SONRASI HİZMETLER İsmail Bey Mah. Şehit Ertan Sivrioğlu Sk. No:51 Tel: (0366) 214 26 96 - 214 09 89	MERKEZ
KARABÜK	SİSTEM ELEKTRİK BOBİNAJ Gazipaşa Cad. No: 9 Tel: (0370) 415 14 77	MERKEZ
	GÖKYAZ TEKNİK Atatürk Mah. Hasan Polatkan Cad. No:13 Tel: (0370) 712 24 97	SAFRANBOLU
KARAMAN	HAS SOĞUTMA Kirişçi Mah. Yunus Emre Yarı 49 Sk. No:10 Tel: (0338) 212 18 57	MERKEZ
KARS	GÖZDE ELEKTRONİK Ortakapı Mah. Gazi Ahmet Muhtar Paşa Cad. Gözde Apt No:67/21 Tel: (0474) 223 34 42 - 212 46 09	MERKEZ
KAYSERİ	ÖZEL ELEKTRİK Gülük Mah. Osman Kavuncu Bulvarı No:17-1 Melikgazi Tel: (0352) 336 15 76 - 232 38 63	MERKEZ
	BİLTEK SERVİS Cumhuriyet Mah. Serdar Cad. B No:26/B Tel: (0352) 231 64 75	MELİKGAZİ
	BİLTEK SERVİS Sahabiye Mah. Sivas Cad. No: 37 Tel: (0352) 222 22 75	KOCASINAN
	ERTAŞ ELEKTRONİK Şerpeözü Mah. Cankaya Cad. A.İperen Apt. No: 18/D Tel: (0352) 232 57 77	KOCASINAN
	ŞİMŞEKLER SOĞUTMA Cumhuriyet Cad. No:62 Tel: (0352) 621 86 14	DEVELİ
KIRKLARELİ	BUSE TEKNİK Karacabrahim Mah. 2 Nolu Fınn Sok. No:15/4 Tel: (0238) 212 02 65	MERKEZ
	KESKİN TEKNİK Gazikemal Mah. Muhtar Şevki Sk. Sezmezer Apt. B4 Z02 Tel: (0288) 512 03 10	BABAESKİ
	BIRAY TEKNİK Kocasinan Mah. Artezyen Sok. Baştuş Apt. No:7/A Tel: (0288) 413 13 39	LÜLEBURGAZ
KIRIKKALE	AKGÜL SOĞUTMA Hüseyin Kaşya Mah. Turgut Reis Cad. No:26 Tel: (0318) 225 42 84	MERKEZ
KIRŞEHİR	GARANTİ İSTİMA VE SOĞUTMA Mevres Mah. Melin Çobanoğlu Sk. Adana Apt. Altı No:10 Tel: (0386) 213 54 08	MERKEZ
KİLİS	SEZGİ ELEKTRİK Altınüzüm Mah. Nemlika Cad. No:81/A Tel: (0348) 814 40 05	MERKEZ
KOCAELİ	FİLİZ ELEKTRONİK Tepecik Mah. Tepecik Sok. No:2 İzmit Tel: (0262) 322 29 67	MERKEZ
	TEKNİK-İŞ Emek Mah. Fatih Sultan Mehmet Cad. No: 74/A Tel: (0262) 653 30 23 - 654 14 17	DARICA
	YILDIRIM ELEKTRONİK Hacı Halil Mah. 1209/2 Sk. No:4 Tel: (0262) 641 35 88	GEBZE
	ERKMAN ELEKTRİK VE ELEKTRONİK Merkez Mah. Cumhuriyet Cad. No:11 Tel: (0262) 412 61 24 - 412 29 45	GÖLCÜK
KONYA	GÖZDE TEKNİK Kılınçarslan Mah. Adakale Cad. Taşlıyol Sk. No:7/B Tel: (0332) 233 14 40	SELÇUKLU
	ÖZCAN SOĞUTMA VE İSITMA Nisantası Mah. DR. M. Hulusi Baybal Cad. Orkide A Blok No:38/D Tel: (0332) 236 33 37	SELÇUKLU
	KARAGÖZ SOĞUTMA Yeni Mah. İnönü Cad. No:75/F (Meydan Cami Altı) Tel: (0332) 813 92 52	AKŞEHİR
	SELVİ SOĞUTMA Bağçalievler Mah. Prof. Dr. Yılmaz Muslu Cad. No: 38/A Tel: (0332) 512 40 10	BEYŞEHİR
	KONSA DAYANIKLI TÜKETİM MALLARI TİCARET LTD.ŞTİ. İzzetbey Mah. 72447 Sk. No:30/A Tel: (0332) 447 48 49 - 447 60 61	ÇUMRA
	SARI SOĞUTMA Uçarı Mah. 484. Sk. No:6/A Tel: (0332) 882 51 31	ILGIN
	KARDEŞLER SOĞUTMA Anıt Cad. Kösebahçe Apt. C Blok Altı No:21 Tel: (0332) 712 32 58 - 712 86 81	EREĞLİ
	YAZGAN SOĞUTMA Hacı Ömerli Mah. Gülücü Sk. No:8-10/B Tel: (0332) 755 14 22	KARAPINAR
	AKKURT SOĞUTMA Ziya Gökalp Cad. No:10/B Tel: (0332) 641 02 05	KULLU
	AKSAN SOĞUTMA BOBİNAJ Sofuhane Mah. Sadi İrmak Cad. Öztürk Apt. No:13/B Tel: (0332) 582 89 18 - 582 19 50	SEYDİŞEHİR
KÜTAHYA	ESEN TİCARET Selvi Mah. Hicret Sk. Özlem Apt. Altı No: 6/D Tel: (0274) 216 59 88	MERKEZ

	GÖL SOĞUTMA Hamam Mah. Gezme Cad. No:22/A Tel: (0535) 408 60 90	EMET
	GÜMÜŞTEPE ELEKTRİK Tabakhane Mah. Sadırvanlar 4.Sok, No:4 Tel: (0535) 455 76 56	SİMAV
	KRISTAL SOĞUTMA Kavaklı Mah. Tavşanlar Taş. Sk. No: 12/A Tel: (0274) 614 93 99	TAVŞANLI
MALATYA	BUZCAM SERVİS TİCARET İnönü Cad. Öğretmenevi Karşısı Gülşah Sok. No: 5 Tel: (0422) 321 51 06 - 322 37 53	MERKEZ
	KARDELEN SOĞUTMA Yeni Mah. Bağ Yolu Cad. No:3 Tel: (0535) 923 31 83	HEKİMHAN
MANİSA	AY ELEKTRONİK Yar Hasanlar Mah. 2306 Sk. No:21/A Tel: (0236) 237 30 62 - 237 30 63	MERKEZ
	KEKİNK SOĞUTMA Arda Mah. Kenzi Cad. Metya Apt. No:52/A ŞEHZADELER Tel: (0236) 234 95 40	MERKEZ
	ONAR ELEKTRİK Ragıpbey Mah. 1. Sk No:65 Tel: (0236) 414 60 83	AKHİSAR
	ÜNAL SOĞUTMA Yenice Mah. Atatürk Bulvarı No:35/B Tel: (0236) 654 33 96	ALAŞEHİR
	ŞAHİN SOĞUTMA 4 Eylül Mah. 238. Sk. No:4/B Tel: (0236) 816 74 86	KULA
	AYKAR SOĞUTMA Beşeylül Mah. Belediye Cad. No: 243 Tel: (0236) 714 88 68	SALİHLİ
	ÜMİT ELEKTRİK Cuma Mah. Fevzi Çakmak Cad. No:15 Tel: (0542) 594 44 86	SOMA
	AK TEKNİK Turan Mah. Cumhuriyet Cad. No:79/A Tel: (0236) 314 44 24 - 313 54 22	TURGUTLU
MARDİN	İLHAN İSİ TEKNİK SAN. Yalın Mah. 13 Mart Cad. İkbal 1 Sitesi No: 38/6 Tel: (0422) 213 21 35	MERKEZ
	KAYMAZLAR TEKNİK Tepebaşı Mah. Sobacılar Sok. Hamza Cevathan Apt. C-D Blok No:47/C Tel: (0541) 649 96 82	KIZILTEPE
	AZAK SOĞUTMA Bahçelievler Mah. 713 Sk. HSC 10/B-23/B No:1 Tel: (0482) 464 07 62 - 464 27 28	MİDYAT
	BÜDÜN ELEKTRONİK Zeynel Abidin Mah. Çilek Sk. No:1 Tel: (0482) 415 61 98	NUSAYBİN
MERSİN	ABC TEKNİK Güvençler Mah. 1911 Sok. No:6/A YENİŞEHİR Tel: (0324) 329 44 42	MERKEZ
	UÇAN ELEKTRİK BİLGİSAYAR Mesudiye Mah. 5107 Sk. No:3/F Tel: (0324) 238 18 17- 337 13 37	MERKEZ
	BUZTAŞ SOĞUTMA Esenlepe Mah. Sultan Alaaddin. Cad. No: 31/B Tel: (0536) 892 91 01	ANAMUR
	KLİMA MARKET Merkez Mah. Milli Emenlik Sk. No:6/B Tel: (0324) 515 47 21- 515 47 23	ERDEMLİ
	TEKNİK SOĞUTMA Gökusu Mah. Özcan Seyhan Cad. No:14/A Tel: (0324) 714 22 88	SİLİFKE
	TEKNİK İŞ ELEKTRİK Atatürk Cad. Uğur İş Hanı No: 1 Tel: (0324) 624 27 97 - 622 24 00	TARSUS
MUĞLA	ÖNDER SOĞUTMA Müstakbey Mah. Ragıpbey Cad. No:3/2 Tel: (0252) 212 61 44	MERKEZ
	ATILGAN SERVİS Kumbahçe Mah. Atatürk Cad. No:54 Tel: (0532) 630 04 88	BODRUM
	SİSTEM TEKNİK Umrurca Mah. Uç Kuyular Cad. No: 68 Tel: (0252) 316 04 86 - 316 04 87	BODRUM
	KONFOR SOĞUTMA A. Menderes Bul. Ş.Feruz Zorlu Cad. No:52/A Tel: (0252) 612 28 28 - 613 61 06	FETHİYE
	ERASOFT YETKİLİ SERVİS Tepe Mah. Yeniöl Candan Apartman No:23/A Tel: (0252) 413 66 16	MARMARİS
	ŞEN ELEKTRONİK Hacı İlyas Mah. Avvalar Sok. No:58/A Tel: (0252) 512 30 50	MİLAS

	YORULMAZ TİCARET Terzialler Mah. Cumhuriyet Cad. No:119/B Tel: (0252) 282 39 39	ORTACA
	AS TEKNİK Yeni Mah. 152.Sk. No:8/A Tel: (0282) 572 56 31	YATAĞAN
MUŞ	ÖMER TEKNİK Eski Hal Cıvarı 167 Sk. No:55 (Pikap Durağı Yanı) Tel: (0436) 212 50 62	MERKEZ
	YEŞİLKAYA ELEKTRONİK Yeni Mah. 502 Sok. No:19 Tel: (0532) 650 21 81	BULANIK
NEVŞEHİR	ESENÖR SOĞUTMA Nar Cad. Çarşı Yolu Sk. Kızılay Apt. No:1/A Tel: (0384) 213 49 08	MERKEZ
NİĞDE	BAYKAN ELEKTRİK Terminal Cad. Esenbey Mah. Balım Sk. No:12 Tel: (0388) 232 42 27	MERKEZ
ORDU	BILIM TEKNİK Yeni Mah. S. Polis Aydın Güler Sk. No:10 Altınordu Tel: (0452) 214 45 69	MERKEZ
	BAŞ SOĞUTMA Sakarya Mah. Atatürk Cad. No:21 Tel: (0452) 423 75 21	FATSA
	STAR TEKNİK Kaledere Mah. Gogina Sk No:38/A Tel: (0452) 324 82 51	ÜNYE
OSMANIYE	EMİN ELEKTRONİK Alibeyli Mah. 503 Sok. No:32 Yeni Çarşı Tel: (0328) 814 65 82 - 814 44 83	MERKEZ
RİZE	ÖMER SOĞUTMA Şeyh Camii Yanı Kambur Sitesi Taksi Durağı Yanı Tel: (0542) 891 79 79	MERKEZ
SAKARYA	TEKNİK BOBİNAJ Sermeciler Mah. Gökçe Sk. No:19/A Adapazarı Tel: (0264) 272 09 57	MERKEZ
	BİRLİK ELEKTRİK Ömercikler Mah. Necatî Temel Cad. No:11/K Tel: (0531) 617 95 58	AKYAZI
	AYAR ELEKTRİK İncilli Mah. Meydana Cad. No:36/ A Tel: (0264) 218 56 88	KAYNARCA
SAMSUN	ÖZGÜL SOĞUTMA Fatih Mah. Gebi Cad. Özdemirler Sit. A Blok No:88/7 İlkadım Tel: (0362) 446 50 02	MERKEZ
	ŞEN BOBİNAJ Emir Efendi Mah. Katip Sk. No:5 Tel: (0362) 543 37 87	BAFRA
	YILDIZ TEKNİK SERVİS Sungurlu Mah. Tayyarpasa Sk. No:9 Tel: (0362) 833 94 71	ÇARŞAMBA
SİNOP	DOĞAN TEKNİK Kalyana Mah. Kapanyeri Sk. No:5/C Tel: (0541) 854 00 57	MERKEZ
	ÇOYGAR SOĞUTMA Zincirlikuyu Mah. Eczane Cad. No:45 Tel: (0368) 315 35 36	BOYABAT
SİİRT	GÜVEN SOĞUTMA Yeni Mah. Hami Efendi Cad. No: 35 Tel: (0484) 224 55 59	MERKEZ
SİVAS	TEKNİK ELEKTRİK Paşabey Mah. Bezazlar SK,Vakıflar Sit. A Blok No: 1 Tel: (0346) 221 77 23	MERKEZ
	BEYAZ SERVİS Reşadiye Mah. Cumhuriyet Sk. No:5 Çarşı İçi Tel: (0346) 457 23 23 - 457 12 52	KANGAL
	TERMİK ELEKTRİK Erzincan Cad. No:1 Tel: (0346) 311 20 52	SUŞEHİRİ
	POLAT SOĞUTMA Kızılirmak Mah. Hal Üstü No:8 Tel: (0346) 816 16 34	ZARA
ŞANLIURFA	UZMAN TEKNİK Selahaddin Eyyubi Mah. 225 Sok. Yaşar Apt. No:13 Tel: (0414) 312 93 28 - 361 39 37	MERKEZ
	IKLİM KLİMA Adnan Menderes Mah. 1007 Cad. No:79/B Tel: (0542) 348 07 10	CEYLANPINAR
	UTKUİN SOĞUTMA İnönü Bulvarı No: 155 Tel: (0507) 336 03 91	SİVEREK
	ÇAKAR SOĞUTMA Sarayahta Mah. 11 Nisan Cad. No:116/A Tel: (0414) 611 30 30	SURUÇ
	YALÇIN SOĞUTMA Yenişehir Mah. 17 Cad. No:10 Tel: (0414) 511 66 53	VİRANŞEHİR
ŞIRNAK	ERKUŞ ELEKTRONİK Bağcıevler Mah. A. Gaffar Okan Cad. No:31 Tel: (486) 216 50 02	MERKEZ
	GÖK TEKNİK SERVİS Dağ Kapı Mah. Hızır Sok. No:20/D Tel: (0545) 347 99 70	CİZRE
	ESİM SOĞUTMA Cudi Mah. S. Cemalettin Avcı Cad. No:75/B Tel: (0486) 518 27 27	SİLOPI
	TEKİRDAĞ	
	ERCAN ELEKTRİK Muratlı Cad. Poyrazlar İşhanı No:2-3 Tel: (0282) 261 43 95 - 263 00 30	MERKEZ
	DENİZ ELEKTRONİK G.M. Kemal Paşa Mah. Hasan Çavuş Sk. No:4 Tel: (0282) 726 34 04	ÇERKEZKÖYÜ
	FULL TEKNİK Reşadiye Mah. Mandracı Cad. 2. Sk. 4. Aralık No: 5/2 Tel: (0282) 652 28 68	ÇORLU
	HAKAN ELEKTRONİK Muradiye Mah. Erol Okyay Cad. No:50 Tel: (0282) 361 28 17	MURATLI
	İŞİK ELEKTRİK Ayazpasa Mah. Hamam Sk. No:13 Tel: (0282) 768 59 85 - 768 69 99	SARAY
	OMR ELEKTRİK Carnikebir Mah. Arif Hikmet Cad. A Blok No:84/1 Tel: (0282) 518 88 55	ŞARKÖYÜ
TOKAT	AEG SERVİS Gülbahar Hatun Mah. GOP Bulvarı 13.Sk. No:27 Tel: (0356) 212 74 81	MERKEZ
	HİDRÖ ELEKTRİK Cumhuriyet Mah. Gazi Bulvarı No: 120/G Tel: (0352) 715 56 01	ERBAA
	GÜÇLÜ ELEKTRONİK Cefal Mah. Tuna Sk. No:22/A Tel: (0356) 276 39 66	TURHAL
TRABZON	YET-SAN LTD. ŞTİ. Fatih Mah. Akasya Sk. No: 2/B Canım pasajı Tel: (0353) 464 77 31	MERKEZ
	YILMAZ TEKNİK Yaylacık Mah. Nark Sok. No:2/A Tel: (0546) 226 96 61	MERKEZ
UŞAK	ERTAS SOĞUTMA Özdemir Mah. Güneş Sk. No:17/D Tel: (0276) 224 19 01 - 223 92 45	MERKEZ
	TEKNİK BEVAZ EŞYA SERVİSİ Şehit Ali Bey Mah. Fahri Gündüz Cad. No:23/B Tel: (0276) 414 25 63	EŞME
VAN	ÖZ USTA TAMİRAT Serefiye Mah. Demirciler 1. Sok. No: 1/C Tel: (0432) 216 34 58 - 214 06 85	MERKEZ
	ÇALDIRAN AKTİF SOĞUTMA Fatih Sultan Mehmet Mah. Van Cad. No:218/1 Tel: (0542) 565 12 75	ÇALDIRAN
	ÖZKANAT TAMİRAT Bevazat Mah. Emniyet 1. Sok. No:5 Tel: (0432) 351 95 40-537 227 82 95	ERCIŞ
YALOVA	UZMAN ELEKTRONİK Cumhuriyet Cad. Yıldız Sok. Ay Yıldız Apt. No:37/A Tel: (0226) 812 84 74	MERKEZ
YOZGAT	BARAN SOĞUTMA Aşağı Nohutlu Mah. İnci Sk. Aslan Apt. A Blok No:5/A Tel: (0354) 212 40 27	MERKEZ
	KABAY TEKNİK SOĞUTMA Çay Mah. Hastane Cad. Ülkü Apt. No:12/B Tel: (0354) 415 02 03	SORGUN
	TAM GÜÇ BOBİNAJ ELEKTRİK Hasım Kılıç Mah. Kirsehir Cad. No:60 Tel: (0354) 516 23 92	YERKÖYÜ
ZONGULDAK	EMEK ELEKTRONİK Cumhuriyet Cad. Papila İşh. Giriş Kat No:3 Soğuksu Tel: (0372) 251 67 31	MERKEZ
	YİĞİT TİCARET Çay Mah. Ömer Kalaycı Cad. No:22/A Tel: (0372) 615 65 05	ÇAYCUMA
	NİHAAT AYDEMİR Miftü Mah. Uğur Mumcu Cad. No: 13/A Tel: (0372) 312 54 34	EREĞLİ



Listeye Ulaşmak İçin Lütfen Kodu Okutunuz
Please Scan The Code To Access The List

GARANTİ BELGESİ

- Garanti süresi, teslim tarihinden itibaren başlar ve iki yıldır.
- Malın bütün parçaları dahil (kullanım hatalarından kaynaklanan kırılmalar hariç) olmak üzere tamamı firmamızın garantisine kapsamındadır.
- Malın garanti süresi içerisinde anlaşılmaması durumunda, tamirde geçen süre garanti süresine eklenir. Malın tamir süresi en fazla 20 iş günüdür. Bu süre, mala ilişkin anızan servis istasyonuna, servis istasyonunun olmaması durumunda, malın satıcısı, bayi, acentesi, temsilciliği, ithalatçısı veya imalatçısından birisine bildirim tarihinden itibaren başlar. Malın anızasının 10 iş günü içerisinde giderilmesi halinde, üretici veya ithalatçı; malın tamiri tamamlanıncaya kadar, benzer özelliklere sahip başka bir malı tüketicinin kullanımına tahsis etmek zorundadır.
- Malın ayıplı olduğunun anlaşılması durumunda tüketici, 6502 sayılı Tüketicinin Korunması Hakkında Kanunun 11. maddesinde yer alan;
 - Sözleşmeden dönme,
 - Satış bedelinden indirim isteme,
 - Ücretsiz onarımını isteme,
 - Satılan ayıpsız bir misle ile değiştirilmesini isteme haklarından birini kullanabilir.
- Tüketicinin ücretsiz onarım hakkını seçmesi durumunda; işçilik masrafı, değiştirilen parça bedeli ya da başka herhangi bir ad altında hiçbir ücret talep etmeksizin tamiri yapılacaktır.
- Tüketicinin, ücretsiz onarım hakkını kullanması halinde;
 - Garanti süresi içinde tekrar arızalanması,
 - Tamiri için gereken azami sürenin aşılması,
 - Tamirinin mümkün olmadığının, yetkili servis istasyonu, satıcı, üretici veya ithalatçı tarafından bir raporda belirlenmesi, durumlarında tüketici malın bedel iadesini, ayıp oranında bedel indirimini veya imkan varsa malın ayıpsız misli ile değiştirilmesini talep edebilir.
- Sarf malzemeleri ve kullanıma bağlı olarak eskijen, yıpranan kirilenme nedeniyle/leşlevini yitiren parçalar ve bu parçaların işlevlerini yitirmesi nedeniyle oluşan hasar ve arızalar garanti kapsamı dışındadır.
- Malın kullanma kılavuzunda yer alan hususlara aykırı kullanılmasından kaynaklanan arızalar garanti kapsamı dışındadır.
- Yanlış kullanımdan meydana gelen hasar ve arızalar garanti kapsamı dışındadır.
- Voltaj düşüklüğü veya fazlalığı, hatalı elektrik tesisatı, farklı voltajda kullanma nedeniyle meydana gelen arızalar garanti kapsamı dışındadır.
- Yetkisiz kişiler tarafından yapılan tamir neticesinde oluşan arızalar garanti kapsamı dışındadır.
- Cihazın veya cihaz parçalarının düşürmesinden kaynaklanan arızalar garanti kapsamı dışındadır.
- Satıcı / bayi tarafından kaşelenip imzalanmayan garanti belgeleri geçersizdir.
- Tüketici, garantiden doğan haklarını kullanılması ile ilgili olarak çıkabilecek uyuşmazlıklarda yerleşim yerinin bulunduğu veya tüketici işleminin yapıldığı yerdeki Tüketici Hakem Heyetine veya Tüketici Mahkemesine başvurabilir.
- Satıcı tarafından bu Garanti Belgesinin verilmesi durumunda tüketici, T.C. Ticaret Bakanlığı Tüketicinin Korunması ve Piyasa Gözetimi Genel Müdürlüğüne başvurabilir.

GARANTİ BELGESİ

Seri No.: [] [] []

Bu Belgenin kullanılmasına ; 6502 Sayılı Tüketicinin Korunması Hakkında Kanun ve bu Kanuna dayanılarak yürürlüğe konulan Garanti Belgesi Uygulama Esaslarına Dair Yönetmelik uyarınca, T.C Ticaret Bakanlığı Tüketicinin Korunması ve Piyasa Gözetimi Genel Müdürlüğü tarafından izin verilmiştir.

İMALATÇI / İTHALATÇI FİRMANIN

ÜNVANI : FANSET ELEKTRİKLİ EV ALETLERİ SAN. VE TİC. A.Ş.
MERKEZ ADRESİ : Halkalı Merkez Mah. Sönmez Sok. No: 8/1 34303 Küçükçekmece / İSTANBUL
TELEFONU : 0212 697 57 70
: 0212 548 98 78

FİRMA YETKİLİSİNİN

İMZASI - KAŞESİ :

FANSET
FANSET ELEKTRİKLİ EV ALETLERİ SAN. VE TİC. A.Ş.
Halkalı Merkez Mah. Sönmez Sok. No: 8/1 34303
Küçükçekmece-İstanbul
Tel: (0212) 697 57 70 (pbx) • Fax: (0212) 548 98 78

ÜRÜNÜN

CİNSİ : ESPRESSO MAKİNESİ
MARKASI : FANTOM
MODEL/TİP : MIXPRESSO KS 1450
BANDROL VE SERİ NO :
ÜRETİM AY/YIL : 09/23
GARANTİ SÜRESİ : İKİ YIL
AZAMI TAMİR SÜRESİ : 20 İŞ GÜNÜ

SATICI FİRMANIN

ÜNVANI :
ADRESİ :
TELEFONU :
TELEFAKSI :
FATURA TARİH VE NO :
TESLİM TARİHİ VE YERİ :

TARİH - İMZA - KAŞE



**İMALATÇI / İTHALATÇI FİRMA:
Fanset Elektrikli Ev Aletleri San. Ve Tic. A.Ş.**

Halkalı Merkez Mahallesi Sönmez Sokak
No:8/1 34303 Küçükçekmece - İstanbul - Türkiye
T. +90212 697 57 70 (pbx) T. 444 5 770 F. +90212 548 98 78

www.fanset.com - info@fanset.com